

СИСТЕМЫ УПРАВЛЕНИЯ ТЕХНОЛОГИЧЕСКИМИ ПРОЦЕССАМИ



Прибор зарегистрирован в Госреестре средств измерений под № 17977-09
Свидетельство RU.C.34.011.A № 35954 от 31.08.2009



ГБ05

Регуляторы имеют Разрешение Федеральной службы по экологическому,
технологическому и атомному надзору № РРС 00-32521 от 18.12.2008



Серебряный диплом программы “100 лучших товаров России” 2004 г.



РЕГУЛЯТОРЫ МИКРОПРОЦЕССОРНЫЕ ИЗМЕРИТЕЛЬНЫЕ

МЕТАКОН-515

*Руководство по эксплуатации
ПИМФ.421243.049 РЭ
Версия 6.0*

НПФ КонтрАвт

Россия, 603107 Нижний Новгород, а/я 21
тел./факс: (831) 260-03-08 (многоканальный), 466-16-04, 466-16-94
e-mail: sales@contravt.nnov.ru

Содержание

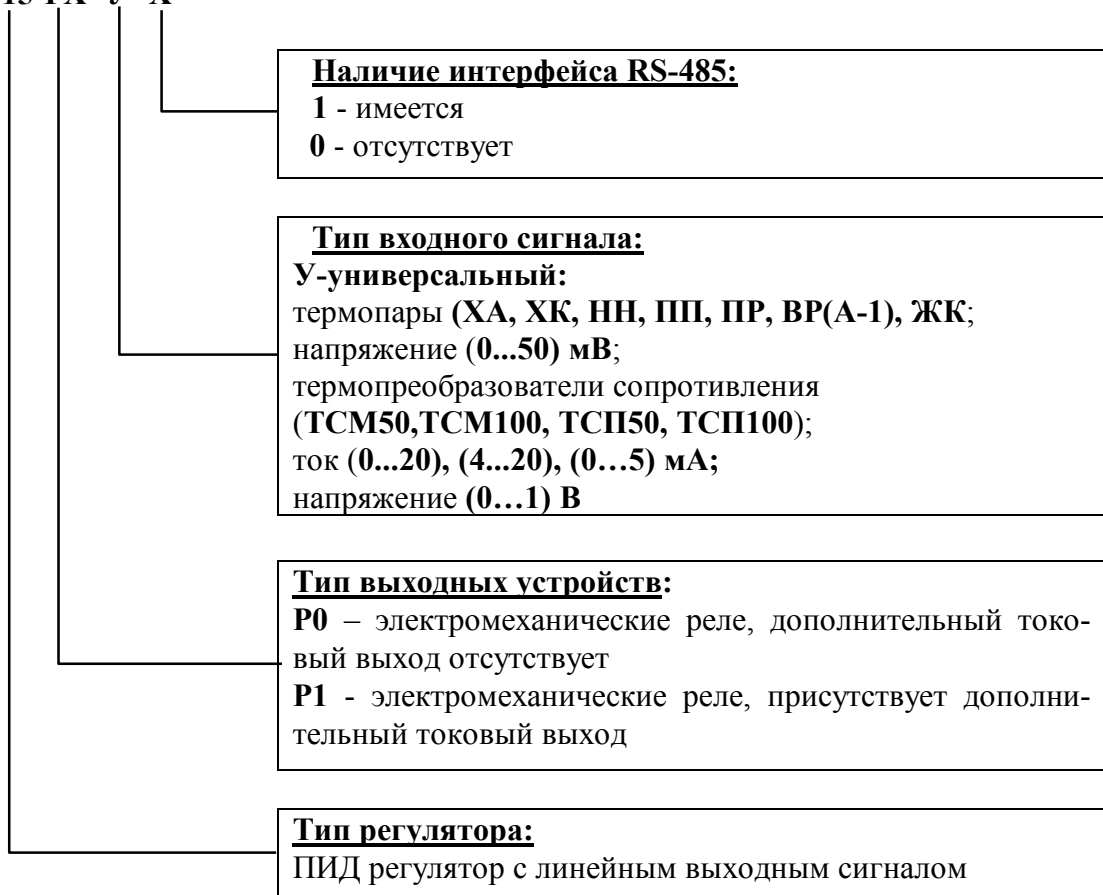
1 Назначение	2
2 Технические характеристики	3
3 Устройство и работа прибора	7
4 Комплектность, размещение, монтаж и подключение прибора	23
5 Подготовка к работе	27
6 Использование по назначению	34
7 Порядок применения приборов серии МЕТАКОН в опасном производстве	39
8 Техническое обслуживание прибора	40
9 Возможные неисправности и меры по их устранению	41
10 Правила транспортирования и хранения.....	41
11 Гарантийные обязательства.....	42
Приложение А Регуляторы микропроцессорные измерительные МЕТАКОН Методика поверки ПИМФ.421243.010 МП	43

Настоящее **Руководство по эксплуатации** предназначено для ознакомления обслуживающего персонала с устройством, принципом действия, конструкцией, эксплуатацией, техническим обслуживанием и поверкой регулятора измерительного микропроцессорного **МЕТАКОН-515** (в дальнейшем прибор).

Настоящее **Руководство по эксплуатации** распространяется на приборы модификаций **МЕТАКОН-515-РХ-У-Х** по ПИМФ.421243.010 ТУ.

Система обозначений:

МЕТАКОН-515-РХ- У- Х



Принятые сокращения:

НСХ - номинально статическая характеристика;

ТЭП - термоэлектрический преобразователь (термопара);

ТС – термопреобразователь сопротивления (термосопротивление)

1 Назначение

Приборы серии **МЕТАКОН-515-PX-Y-X** предназначены для построения автоматических одноканальных систем измерения, контроля и регулирования технологических параметров.

Приборы имеют универсальный измерительный вход, на который могут быть поданы: сигналы первичных термопреобразователей (ТЭП и ТПС), а также унифицированные аналоговые сигналы тока или напряжения. Приборы выполняют функции пропорционально-интегрально-дифференциального (ПИД) регулирования. Приборы обеспечивают ПИД-регулирование с токовым выходным сигналом (управление электропневмопреобразователями, преобразователями частоты, керамическими и инфракрасными нагревателями, и т.п.).

Области применения:

- пищевая, химическая, нефтехимическая промышленность;
- производство строительных материалов;
- термическая обработка материалов, металлургия;
- производство полупроводниковых материалов, синтетических волокон, пластмасс, био- и медпрепаратов;
- лабораторные и научные исследования.

1.1 Выполняемые функции

- измерение сигналов первичных термопреобразователей, их линеаризация в соответствии с НСХ и индикация результата измерения в градусах Цельсия, программный выбор типа термопреобразователя, автоматическая компенсация термо-эдс «холодного» спая (при измерении сигналов термопар);
- масштабирование унифицированных сигналов и отображение результата измерения в единицах физических величин;
- функция извлечения квадратного корня для унифицированных входных сигналов;
- ПИД регулирование с линейным (токовым) или ШИМ выходным сигналом;
- автоматическая настройка параметров ПИД-регулятора;
- автоматический и ручной режимы работы ПИД-регулятора;
- «безударный» переход из ручного режима управления к автоматическому регулированию и обратно;
- сигнализация с помощью трех встроенных компараторов;
- управление работой ПИД-регулятора с помощью входов управления;
- дистанционное переключение уставок ПИД-регулятора с помощью входов управления;
- диагностика аварийных ситуаций (в том числе обрывов линии подключения датчика и выхода величины входного сигнала за допустимые для данного датчика пределы);
- формирование напряжения +24 В для питания внешних датчиков;
- гальваническая изоляция входов управления, выходов и источника напряжения +24 В от схемы прибора;
- индикация измеренного значения входного сигнала на 4-х разрядном цифровом дисплее;
- задание функций и установка параметров с помощью встроенного пульта с контролем по цифровому дисплею;
- светодиодная индикация состояния выходных сигналов;

- сохранение установленных характеристик прибора в энергонезависимой памяти при отключении питания;
- защита параметров прибора от несанкционированного воздействия путем ввода пароля.

Дополнительные функции для приборов с интерфейсом RS-485 (модификации МЕТАКОН-515-PX-Y-1)

- передача измеренных значений входных сигналов, а также значений параметров, характеризующих работу прибора, на внешние устройства управления и/или сбора данных по интерфейсу **RS-485**;
- возможность изменения значений параметров, характеризующих работу прибора, внешними управляющими устройствами с использованием интерфейса **RS-485**.

Дополнительные функции для приборов с дополнительным токовым выходом (модификации МЕТАКОН-515-P1-Y-X)

- трансляция измеренного значения технологического параметра в выходной ток **4-20 мА** для последующей регистрации.

2 Технические характеристики

2.1 Точность измерения

2.1.1 Основная погрешность

Предел допускаемой основной приведенной погрешности измерения сигналов напряжения и тока в процентах от диапазона измерения входного сигнала составляет $\pm 0,1 \%$.

Предел допускаемой основной приведенной погрешности измерения сопротивления в процентах от диапазона измерения составляет $\pm 0,1 \%$.

Допустимые типы входных аналоговых сигналов (по ГОСТ 26.011), термопар (по ГОСТ Р 8.585), термопреобразователей сопротивлений (по ГОСТ 6651), возможные диапазоны измерения, а также пределы допускаемой абсолютной погрешности для каждого диапазона измерения и типа датчика приведены в таблице 2.1.

Таблица 2.1- Типы входных датчиков, диапазоны измерений и погрешности измерения

Первичный преобразователь		Диапазоны измерений	Цена единицы младшего разряда*	Пределы допускаемой основной приведенной погрешности, %
Тип	Условное обозначение НСХ			
Термопары с НСХ по ГОСТ Р 8.525				
ТХА	ХА(К)	(-100...+1300) °С	0,1 °С	$\pm 0,1 \%$
ТХК	ХК(L)	(-100... +750) °С	0,1 °С	$\pm 0,1 \%$
ТНН	НН(N)	(-50...+1300) °С	0,1 °С	$\pm 0,1 \%$
ТЖК	ЖК(J)	(-100... +900) °С	0,1 °С	$\pm 0,1 \%$
ТПП	ПП(S)	(0...1600) °С	0,1 °С	$\pm 0,25 \%$
ТПП	ПП(R)	(0...1600) °С	0,1 °С	$\pm 0,25 \%$
ТПП	ПР(B)	(300...1700) °С	0,1 °С	$\pm 0,25 \%$

ТВР	ВР(А-1)	(0...2200) °С	0,1 °С	± 0,25 %
Термопреобразователи сопротивления по ГОСТ 6651				
ТСМ	100М ($\alpha=0,00428 \text{ } ^\circ\text{C}^{-1}$)	(-100... +200) °С	0,1 °С	± 0,1 %
ТСМ	50М ($\alpha=0,00428 \text{ } ^\circ\text{C}^{-1}$)	(-100... +200) °С	0,1 °С	± 0,1 %
ТСП	100П($\alpha=0,00391 \text{ } ^\circ\text{C}^{-1}$)	(-100... +200) °С	0,1 °С	± 0,1 %
ТСП	50П($\alpha=0,00391 \text{ } ^\circ\text{C}^{-1}$)	(-100... +200) °С	0,1 °С	± 0,1 %
Пирометры по ГОСТ 10627				
РК-15	РК-15	(400...1500) °С	1 °С	± 0,15 %

Унифицированные сигналы постоянного напряжения и тока по ГОСТ 26.011				
(0...50) мВ	(0...100) %	0,02 %		± 0,1 %
(0...1000) мВ	(0...100) %	0,1 %		± 0,1 %
(0...5) мА	(0...100) %	0,02 %		± 0,1 %
(0...20) мА	(0...100) %	0,05 %		± 0,1 %
(4...20) мА	(0...100) %	0,05 %		± 0,1 %
Примечание*: При температурах выше 1000 °С и в точке минус 100 °С цена единицы младшего разряда равна 1 °С.				

2.1.2 Дополнительная погрешность

Пределы допускаемой дополнительной погрешности, вызванные изменением температуры окружающего воздуха от нормальной (23 ± 5) °С до любой температуры в пределах рабочих температур, на каждые 10 °С изменения температуры не превышает 0,5 предела допускаемой основной погрешности.

Пределы допускаемой дополнительной погрешности, вызванные изменением температуры «холодных» спаев (при измерении сигналов ТЭП) во всем диапазоне рабочих температур, не превышает ± 1 °С.

2.1.3 Интервал между поверками 2 года

2.2 Входные сигналы

Прибор имеет один измерительный вход, предназначенный для подачи на него сигналов от первичных датчиков и два дискретных входа, предназначенные для управления регулятором внешними ключевыми устройствами.

2.2.1 Измерительный вход

Измерительный вход приборов рассчитан на подключение:

Термопар и источников унифицированных сигналов – по двухпроводной схеме;

Термопреобразователей сопротивлений - по четырехпроводной схеме.

Измерительный вход не имеет гальванической изоляции от общей точки прибора.

Сопротивление линий подключения первичного датчика, не более

10 Ом.

Период опроса входных сигналов **0,25 с.**

Измерительный вход прибора рассчитан на работу только с изолированными источниками сигнала. Использование первичных датчиков, имеющих контакт с корпусом или экраном, не допускается.

2.2.2 Входы управления

Прибор имеет идентичные по характеристикам входы управления, гальванически изолированные от измерительных цепей прибора. Команда управления подается на вход управления путем его подключения к внешнему источнику постоянного напряжения.

Напряжение внешнего источника постоянного напряжения **от 12 до 30 В.**

Ток, потребляемый каждым входом управления от внешнего источника **10 мА.**

2.3 Выходные сигналы

2.3.1 Основной токовый выход (по ГОСТ 26.011)

Диапазоны выходного тока (по выбору) **от 0 до 5 мА, от 0 до 20 мА, от 4 до 20 мА.**

Сопrotивление нагрузки, не более:

- для диапазона 0...5 мА **2 кОм.**

- для диапазонов 0...20 мА, 4...20 мА **500 Ом.**

Погрешность установки выходного тока, не более **± 40 мкА.**

Токовый выход гальванически развязан от остальных частей прибора.

2.3.2 Дополнительный токовый выход (в модификациях МЕТАКОН-515-Х1-У-Х)

Дополнительный токовый выход обеспечивает протекание унифицированного токового сигнала через внешнюю нагрузку, подключенную к источнику постоянного напряжения.

Диапазон выходного тока **от 4 до 20 мА.**

Погрешность установки выходного тока, не более **± 40 мкА.**

Напряжение источника постоянного напряжения **(24 В ± 2,4) В.**

Сопrotивление нагрузки, не более **500 Ом.**

Дополнительный токовый выход гальванически развязан от остальных частей прибора.

2.3.3 Выходные устройства

Три электромеханических реле. Каждое реле имеет одну группу контактов на переключение.

Допустимые значения коммутируемого напряжения:

- постоянное напряжение **110 В.**

- переменное напряжение **250 В.**

Допустимые значения коммутируемого тока:

- при работе с активной нагрузкой **2 А.**

- при работе с индуктивной нагрузкой **1 А.**

2.3.3 Встроенный источник постоянного напряжения

Напряжение **(24 В ± 2,4) В.**

Максимальный ток нагрузки **100 мА.**

Встроенный источник гальванически развязан от остальных частей прибора.

2.4 Диапазоны задания основных параметров прибора

2.4.1 Диапазоны задания параметров ПИД-регулятора:

Зона пропорциональности (без учета положения десятичной точки)	от 1 до 9999.
Постоянная интегрирования.	от 0,1 до 999,9 мин.
Постоянная дифференцирования	от 0 до 999,9 с.
Период ШИМ	от 1 до 9999 с.

2.4.2 Постоянная времени цифрового фильтра 0; 0,5; 1; 2; 4; 8; 16 с.

2.4.3 Число возможных значений пароля 255.

2.5 Сохранение параметров

При отключенном питании все установленные параметры сохраняются в энергонезависимой памяти, которая не требует применения дополнительных элементов питания

2.6 Характеристики питания:

Напряжение питания	~220 В (-22 В/= 33 В) 50 Гц.
Потребляемая мощность, не более	17 В·А.

2.8 Массо-габаритные характеристики:

Габариты прибора, не более	(96 × 96 × 162) мм.
Масса, не более	1 кг.
Габариты монтажного окна	(92 × 92) мм.

2.9 Условия эксплуатации

Прибор рассчитан на установку в закрытых взрывобезопасных помещениях без агрессивных паров и газов.

Температура окружающего воздуха от 0 до 50 °С.

Верхний предел относительной влажности при плюс 35 °С и более низких температурах без конденсации влаги 80 %.

Атмосферное давление от 86 до 106,7 кПа.

2.10 Характеристики интерфейса RS-485 (мод. МЕТАКОН-515-XX-У-1)

Скорость передачи данных	2,4; 4,8; 9,6; 19,2; 38,4; 57,6; 115,2 кбод.
Диапазон задания адресов	от 0 до 255.
Тип линии связи	экранированная витая пара.
Длина линии связи, не более	1000 м.
Напряжение гальванической изоляции	1000 В.
Число приборов, объединяемых в одну сеть, не более	32.
Структура сети	общая шина.

2.11 Показатели надежности

Средняя наработка на отказ	100 000 ч.
Средний срок службы	10 лет.

3 Устройство и работа прибора

3.1 Устройство прибора

Прибор содержит следующие аппаратные устройства:

- устройство ввода информации (многоканальный аналого-цифровой преобразователь, источник питания ТПС, датчик термо-ЭДС «холодного» спая);
- управляющее устройство (управляющий микроконтроллер, энергонезависимое запоминающее устройство, в котором сохраняются параметры регулятора при отключенном напряжении питания);
- устройства формирования выходных сигналов (цифро-аналоговый преобразователь с токовым выходом и оптронной развязкой, выходные устройства: три электромеханических реле);
- устройства ввода входных дискретных сигналов (с оптронной развязкой);
- пульт управления с индикаторами режимов работы регулятора и состояния выходных сигналов;
- формирователь сигналов интерфейса RS-485 (мод. МЕТАКОН-515-РХ-У-1);
- блок питания.

Все элементы прибора расположены на трех печатных платах. Корпус рассчитан на щитовой утолщенный монтаж на вертикальной плоскости. На передней панели прибора размещены органы индикации и управления (пульт управления), на задней панели расположены клеммы для подключения внешних электрических соединений.

3.2. Органы индикации и управления

Передняя панель прибора **МЕТАКОН-515** представлена на рисунке 3.1:

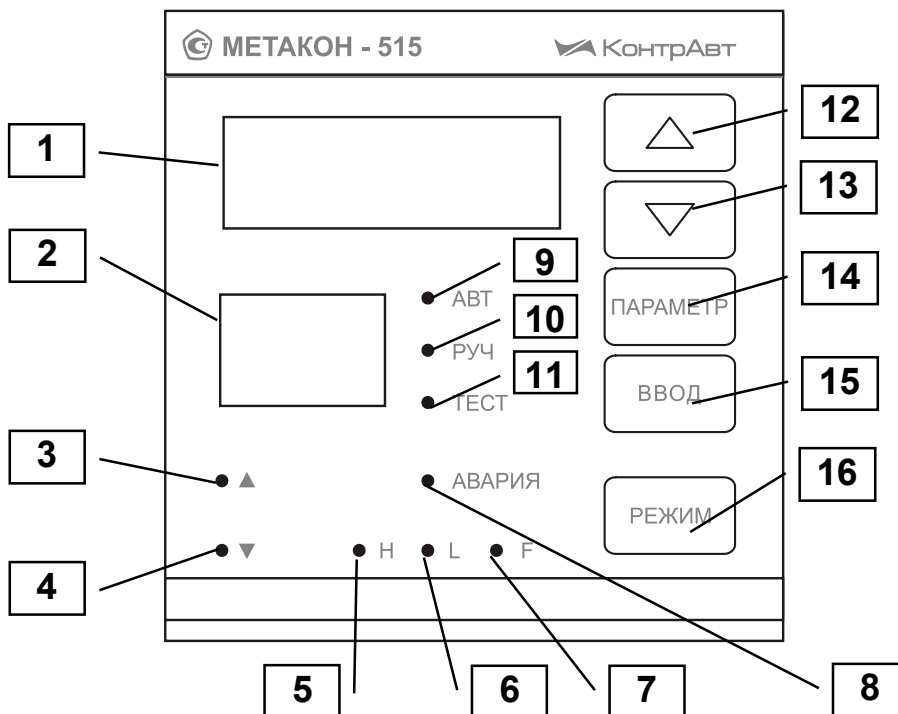


Рисунок 3.1 – Передняя панель прибора **МЕТАКОН-515**

На рисунке 3.1 цифрами обозначены индикаторы и органы управления:

- 1 – индикатор измеренного значения и значений параметров (измерительный индикатор)
- 2 – индикатор уровня сигнала управления и кодов параметров
- 3 – индикатор, который отображает состояние первого выходного реле, если ПИД-регулятор работает с ШИМ выходным сигналом и порядок действия регулятора прямой
- 4 – индикатор, который отображает состояние первого выходного реле, если ПИД-регулятор работает с ШИМ выходным сигналом и порядок действия регулятора обратный
- 5 – индикатор, который отображает состояние первого выходного реле, если этим реле управляет компаратор **H**
- 6 – индикатор состояния второго выходного реле и компаратора **L**
- 7 – индикатор, который отображает состояние третьего выходного реле, если этим реле управляет компаратор **F**
- 8 – индикатор, который отображает состояние третьего выходного реле, если этим реле управляет сигнализатор аварийной ситуации
- 9 – индикатор режима **АВТОМАТИЧЕСКОЕ РЕГУЛИРОВАНИЕ**
- 10 – индикатор режима **РУЧНОЕ УПРАВЛЕНИЕ**
- 11 – индикатор режима **АВТОМАТИЧЕСКАЯ НАСТРОЙКА**
- 12 – кнопка увеличения значений параметров ▲
- 13 – кнопка уменьшения значений параметров ▼
- 14 – кнопка циклического вызова параметров и вызова меню
- 15 – кнопка ввода информации **ВВОД**
- 16 – кнопка выбора и индикации режимов работы **РЕЖИМ**

3.3 Функциональная схема прибора

Функциональная схема прибора приведена на рисунке 3.2. Большинство функций прибора реализовано программно. Порядок работы, характеристики функциональных блоков и функциональные связи между блоками задаются параметрами. Пользователь управляет функционированием прибора, изменяя значения параметров. Параметры подразделяются на конфигурационные (значения которых задаются при подготовке прибора к работе) и оперативные (значения, которых могут изменяться оператором в процессе работы). На рисунке 3.2 и далее обозначения (коды) конфигурационных параметров выделяются в тексте черным фоном, коды оперативных параметров - приводятся в рамке, значения параметров записываются курсивом.

3.4 Общие принципы функционирования прибора

3.4.1 Преобразование входного сигнала

Датчик входного сигнала подключается к измерительному входу согласно схемам подключения, приведенным на рисунке 4.2 а.

Тип входного сигнала устанавливается пользователем при подготовке прибора к работе путем выбора соответствующего значения параметра **In** (см. п. 5.2.3).

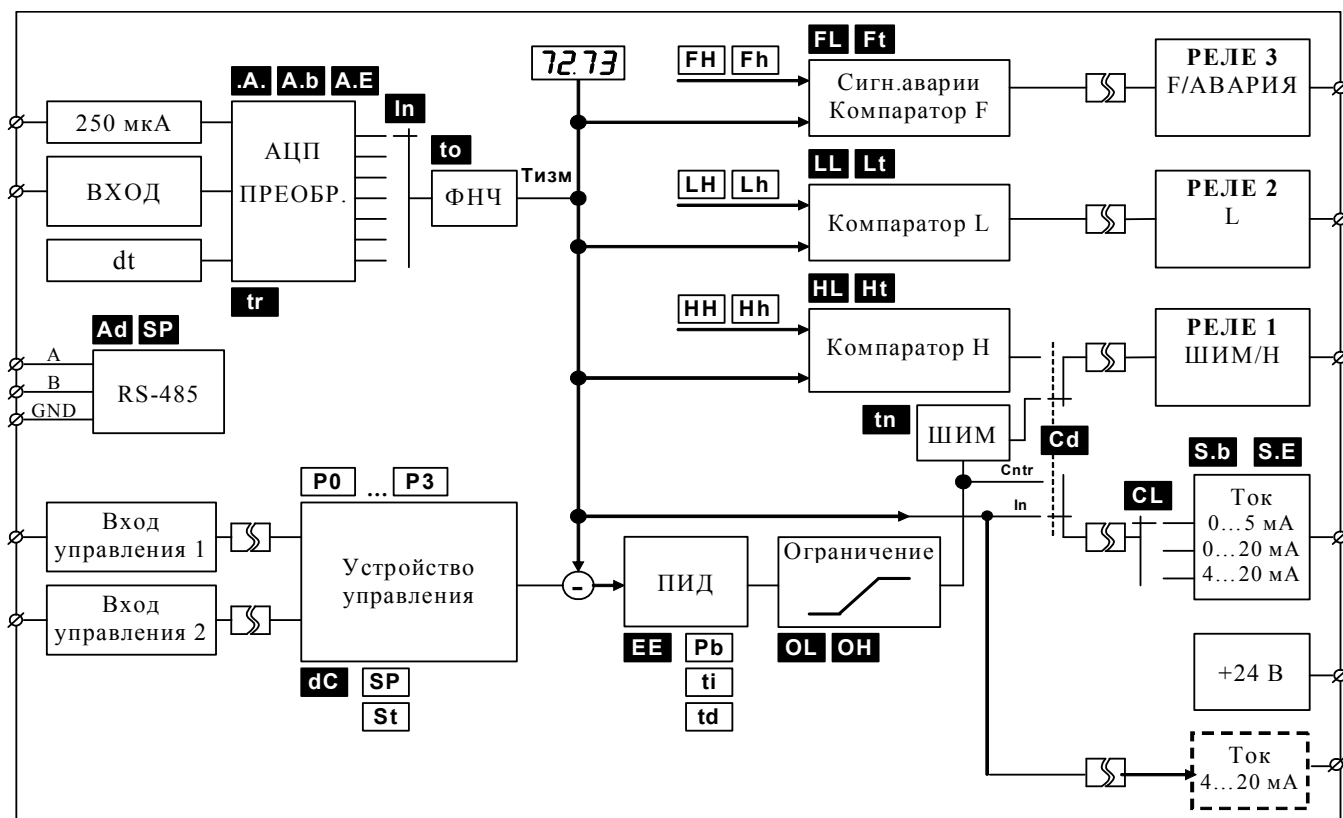


Рисунок 3.2 - Функциональная схема прибора

Сигналы от термопреобразователей сопротивления и термопар преобразуются в соответствии с НСХ в значение измеренной температуры, которые отображаются на измерительном индикаторе (поз.1 на рисунке 3.1). При использовании термопары температура «холодного спая» измеряется с помощью датчика, встроенного в клеммный соединитель, и в результат измерения вносится соответствующая поправка.

При работе с источниками унифицированного сигнала (напряжение или ток) выходной сигнал датчика преобразуется в значение измеренного технологического параметра, которое отображается на измерительном индикаторе в единицах физической величины. Преобразование осуществляется по линейному закону с помощью масштабных коэффициентов, задаваемых пользователем при подготовке прибора к работе (см.п.5.2.3). При этом расчет измеренного значения $T_{изм}$ технологического параметра производится в приборе по следующей формуле:

$$T_{изм} = A.b + \frac{A.E - A.b}{I_{max} - I_{min}} (I_{тек} - I_{min})$$

где $A.b$ – масштабный коэффициент (значение параметра **A.b**);

$A.E$ – масштабный коэффициент (значение параметра **A.E**);

$I_{тек}$ – текущее значение выходного сигнала датчика, мА;

I_{min}, I_{max} – соответственно минимальное и максимальное значение выходного сигнала для выбранного типа датчика, мА (см. таблицу 2.1).

Пример. Датчик давления преобразует давление в диапазоне от 0 атм. до 8 атм. в сигнал от 4 до 20 мА. Необходимо задать: тип входного сигнала (значение параметра **In**) равным **4-20**,

положение десятичной точки (параметр $A.b$) равным **0.00**. Масштабные коэффициенты необходимо задать так, чтобы $A.b$ и $A.E$ соответственно равнялись значениям давления, при которых ток датчика минимален и максимален (т.е. $A.b = 0.00$, $A.E = 8.00$).

При таком масштабировании входного сигнала на индикаторе будет отображаться давление в физических величинах (атм.). Например, давление 2 атм. нормирующий преобразователь преобразует в ток 8 мА, а прибор отобразит значение **2.00**.

Примечание

В приборе также предусмотрена возможность дополнительного нелинейного преобразования измеренных значений технологического параметра (функция извлечения квадратного корня). Данная функция устанавливается при подготовке прибора к работе (см.п.5.2.3) путем выбора соответствующего значения параметра tr и распространяется только на источники унифицированных сигналов.

3.4.2 Цифровая фильтрация измеренного сигнала

В условиях производства на сигнал первичного датчика накладываются различного рода помехи. Их источниками служат проводные коммуникации, коммутационные устройства (реле, электромагнитные пускатели и т.д.), импульсные блоки питания аппаратуры и т.п. При этом измеренное значение (и показания прибора) может быть неустойчивым и колебаться в пределах 5-10 единиц младшего разряда.

Для ослабления влияния помех в приборе предусмотрена низкочастотная цифровая фильтрация результатов измерения (блок ФНЧ на функциональной схеме). Цифровая фильтрация сглаживает высокочастотные колебания результата измерения, тем самым, увеличивая помехозащищенность прибора. Вместе с тем, цифровая фильтрация увеличивает инерционность регулирования (см. рисунке 3.3, где приведены отклики тракта измерения на скачкообразное изменение технологического параметра в отсутствии цифрового фильтра и при его наличии).

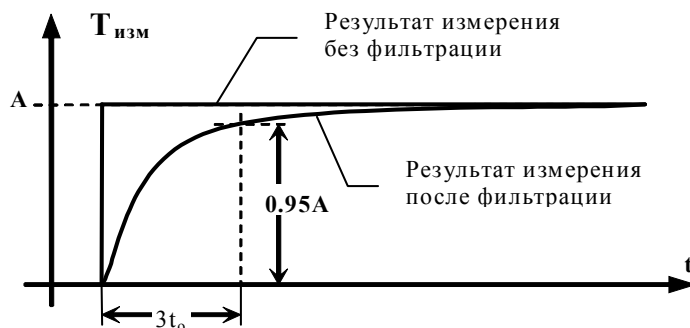


Рисунок 1.3 График, показывающий влияние цифровой фильтрации результата измерения

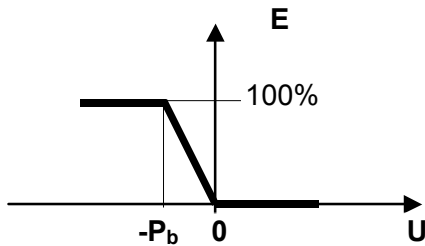
Инерционность тракта измерения определяется постоянной времени цифрового фильтра. Параметр «постоянная времени фильтра» задается при подготовке прибора к работе (см. п.5.2.3), код параметра t_0 . Его конкретное значение t_0 выбирается пользователем исходя из априорных сведений об инерционности объекта регулирования.

3.4.3 Функционирование ПИД-регулятора

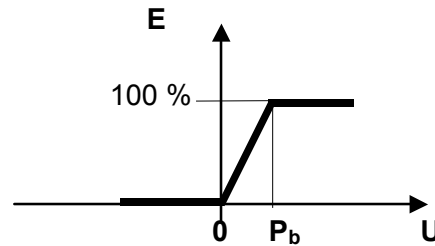
ПИД-регулятор обрабатывает сигнал рассогласования $\varepsilon = T_{\text{изм}} - SP$ (где $T_{\text{изм}}$ – измеренный сигнал, SP – уставка) и вырабатывает на своем выходе сигнал U , который определяется следующим выражением:

$$U = (\varepsilon + (1/t_i) \times \int \varepsilon dt + t_d \times d(\varepsilon)/dt),$$

На основе выходного сигнала U регулятора формируется сигнал управления E , необходимый для управления исполнительным устройством. В зависимости от того, какой порядок действия регулятора (прямой или обратный) установлен пользователем при подготовке прибора к работе (см. п.5.2.4), сигнал управления формируется следующим образом:



Прямое действие



Обратное действие

Здесь: P_b - зона пропорциональности

t_i – постоянная времени интегрирования;

t_d – постоянная времени дифференцирования;

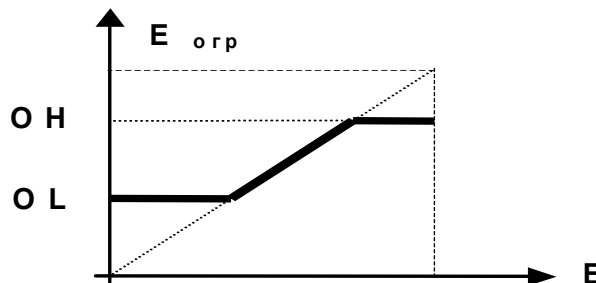
Если значение U выходит за пределы линейного участка, интегральная компонента значение не изменяет.

Параметры P_b , t_i , t_d являются оперативными и задаются пользователем в процессе работы с прибором, коды параметров: P_b , t_i , t_d . В приборе предусмотрена возможность автоматической настройки указанных параметров (см.п.3.5.1).

Порядок действия (прямой или обратный) задается пользователем при подготовке прибора к работе путем выбора соответствующего значения параметра EE . Прямое действие используется в системах с «нагревом», обратное действие - в системах с «охлаждением».

3.4.4 Ограничение сигнала управления

Сигнал управления E , который изменяется в диапазоне от 0 до 100 %, может быть дополнительно ограничен значениями OL (%) и OH (%). Ограниченный сигнал управления $E_{\text{огр}}$ изменяется в пределах от OL до OH :



OL и **OH** являются значениями параметров **OL** и **OH**. Эти параметры задаются при подготовке прибора к работе (см. п.5.2.4).

3.4.5 Назначение сигнала управления

В приборе предусмотрено два варианта использования ограниченного сигнала управления. Выбор вариантов осуществляется пользователем при подготовке прибора к работе (см. п.5.2.5) путем задания соответствующего значения параметра **Cd**:

- По первому (основному) варианту (**Cd** = **Cntr**) сигнал управления **E_{огр}** подается на формирователь выходного тока, при этом ПИД регулятор работает с линейным (токовым) выходным сигналом, который поступает на основной токовый выход;
- По второму варианту (**Cd** = **In**) сигнал управления **E_{огр}**, преобразованный в последовательность импульсов с широтно-импульсной модуляцией (ШИМ - последовательность), поступает на выходное реле **1**. ПИД регулятор при этом работает с ШИМ выходным сигналом, а компаратор **H** не влияет на состояние выходных реле.

3.4.6 Формирование выходного токового сигнала

3.4.6.1 Формирование токового сигнала на основном токовом выходе

Токовый выходной сигнал на основном токовом выходе может быть пропорционален либо сигналу управления **E_{огр}**, либо измеренному параметру **T_{изм}**. Назначение выходного сигнала устанавливается при подготовке прибора к работе (см. п. 5.2.5) путем задания соответствующего значения параметра **Cd**.

В первом случае (**Cd** = **Cntr**) выходной токовый сигнал пропорционален ограниченному сигналу управления **E_{огр}**.

Во втором случае (**Cd** = **In**) выходной токовый сигнал пропорционален измеренному технологическому параметру. В этом случае заданный пользователем диапазон значений технологического параметра линейно преобразуется (транслируется) в полный диапазон выходного тока. Пользователь имеет возможность задать границы преобразуемого диапазона при подготовке прибора к работе (см. п. 5.2.5). Эти границы определяются по следующим формулам:

В минимальное значение выходного тока **I_{мин}** преобразуется значение **T₁** технологического параметра:

$$T_1 = T_{\min} + \frac{T_{\max} - T_{\min}}{100} Sb$$

В максимальное значение выходного тока **I_{макс}** преобразуется значение **T₂** технологического параметра:

$$T_2 = T_{\min} + \frac{T_{\max} - T_{\min}}{100} SE$$

где **T_{мин}**, **T_{макс}** - границы диапазона, соответствующие выбранному типу датчика входного сигнала (см. таблицу 2.1).

Величины **Sb** и **SE** задаются пользователем в % как значения конфигурационных параметров

Sb и **SE**. Если **Sb** = 0, **SE** = 100, то весь диапазон выходного сигнала датчика преобразуется в полный диапазон выходного тока. При **Sb** > 0, **SE** < 100 в полный диапазон выходного тока преобразуется только заданная часть диапазона (режим «лупы»).

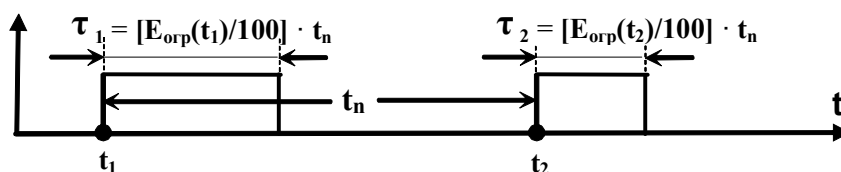
Полный диапазон изменения выходного тока (от 0 до 5, от 0 до 20 или от 4 до 20 мА) устанавливается при подготовке прибора к работе путем выбора соответствующего значения параметра **CL** (см. п.5.2.5).

3.4.6.2 Формирование дополнительного токового сигнала (только в модификациях МЕТАКОН-515-Р1-У-Х)

В приборах модификаций МЕТАКОН-515-Р1-У-Х предусмотрен дополнительный токовый выход (4...20) мА (на функциональной схеме рисунке 3.2 показан пунктиром). Формируемый на этом выходе ток всегда пропорционален измеренному параметру. В выходной ток преобразуется весь диапазон измеренного технологического параметра. При этом нижней границе диапазона измеренного параметра соответствует ток 4 мА, а верхней – 20 мА.

3.4.7 Широтно-импульсная модуляция (ШИМ)

ШИМ-модулятор преобразует ограниченный сигнал управления $E_{орп}$ в последовательность импульсов с заданным периодом t_n . Длительность импульсов τ пропорциональна значению сигнала управления в момент начала периода ШИМ:



Период ШИМ последовательности устанавливается при подготовке прибора к работе (см. п. 5.2.4), код параметра **tn**.

Примечание

ШИМ последовательность поступает на выходное реле 1 (см. рисунок 3.2) только в том случае, если при подготовке прибора к работе ПИД-регулятор сконфигурирован на работу с выходным ШИМ сигналом, т.е. когда ток на основном выходе пропорционален измеренному значению технологического параметра. Если ПИД-регулятор сконфигурирован для работы с выходным токовым сигналом, ШИМ-модулятор не оказывает влияния на работу прибора.

3.4.8 Уровень задания ПИД-регулятора

В приборе предусмотрены два варианта формирования уровня задания (уставки) SP (см. п.п.6.2.1, 6.3).

По первому варианту уставка оперативно задается пользователем с передней панели как значение параметра **SP**.

По второму варианту (при активированной функции внешнего переключения уставок) уставка выбирается из 4-х заранее выбранных предустановок. Предустановки оперативно задаются как значения параметров **P0**, **P1**, **P2**, **P3**. Функция внешнего переключения уставок активируется при подготовке прибора к работе (см. п. 5.2.4) путем задания параметра **dC** равным **SP-r**. Переключение уставок осуществляется с помощью входов управления.

В приборе также предусмотрена возможность ограничения скорости изменения уставки. При этом, при изменении уровня задания уставка меняется не скачком, а по линейному закону. Необходимая скорость оперативно задается как значение параметра **St**.

3.4.9 Работа компараторов

В приборе имеется 3 независимых компаратора **Н**, **Л** и **Ф**, которые могут осуществлять двухпозиционное регулирование и/или сигнализацию.

Компараторы сравнивают текущее значение $T_{изм}$ измеренного технологического параметра с порогами переключения и, в соответствии с заданной им функцией (таблица 3.1), управляют выходными реле. Компаратор **Н** управляет реле **1** (если ПИД-регулятор сконфигурирован на работу с ШИМ выходным сигналом, состояние компаратора **Н** не влияет на реле **1**). Компараторы **Л** и **Ф** – управляют соответственно реле **2** и **3**.

В приборе реализовано четыре различных вида функций компараторов, при этом для каждой функции можно выбрать два варианта задания порогов срабатывания и зоны нечувствительности: независимое и зависимое – см. таблицу 3.1

Таблица 3.1

Независимое задание порогов	Зависимое задание порогов
Функция: прямое действие	
№1	№2
Функция: обратное действие	
№3	№4

Функция: попадание в интервал	
№5	№6
Независимое задание порогов	Зависимое задание порогов
Функция: попадание вне интервала	
№7	№8

Зона возврата Δ для функций 5, 6, 7, 8 фиксирована, и равна двум единицам младшего разряда измерительного индикатора.

Пороги переключения задаются в процессе работы с прибором как значения оперативных параметров: **НН**, **Нh** - для компаратора Н; **ЛН**, **Лh** - для компаратора L; **ФН**, **Фh** - для компаратора F.

Функции компараторов задаются независимо для каждого компаратора при подготовке прибора к работе (см. п.5.2.5): параметр **НЛ** - для компаратора Н, **ЛЛ** - для компаратора L, **ФЛ** - для компаратора F.

Примечание 1 Для компаратора F помимо функций, приведенных в таблице 3.1, предусмотрена возможность задания еще одной (девятой) функции (см.п. 5.2.5), а именно, функции сигнализации об аварийной ситуации. Если компаратору F задана эта функция, то компаратор включается, если прибор обнаруживает аварийную ситуацию (значения параметров **ФН** и **Фh** при этом игнорируются).

Примечание 2 При необходимости пользователем может быть задано время задержки срабатывания каждого из компараторов (параметры **Нt**, **Лt** и **Фt**). При этом переключение компаратора происходит только тогда, когда условие переключения сохраняется как минимум в течение времени удержания $t_{уд}$, заданного значениями указанных параметров. Временная диаграмма работы компаратора (на примере функции «обратное действие») с заданной задержкой срабатывания приведена на рисунке 3.4:

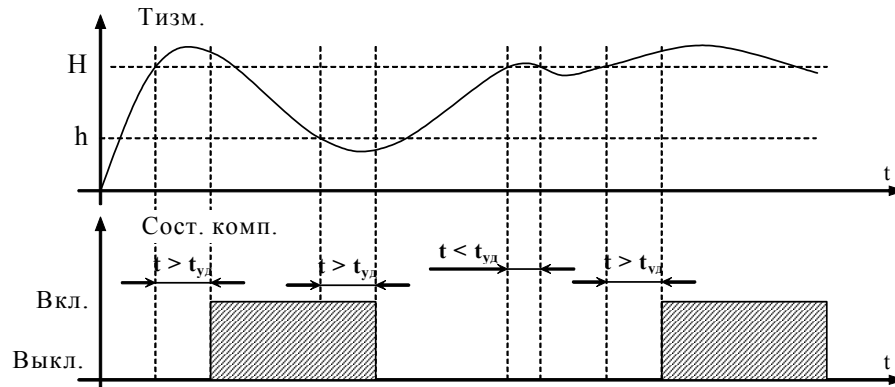


Рисунок 3.4 - Временная диаграмма работы компаратора

⚠ **Внимание!** Не рекомендуется вводить задержку срабатывания компаратора, если он используется для двухпозиционного регулирования.

3.4.10 Входы управления

Входы управления предназначены для управления прибором с помощью внешних ключей (кнопки, контакты реле, концевые замыкатели, транзисторные ключи, и т.п.). Замкнутый ключ переводит соответствующий вход управления в состояние **ВКЛ**, разомкнутый – в состояние **ВЫКЛ** (подключение и нумерация входов управления – см. п.4, рисунке 4.1).

В приборе предусмотрены три варианта использования входов управления. Варианты использования входов управления задаются при подготовке прибора к работе путем выбора соответствующего значения параметра **dC** (см. п.5.2.4):

- первый вариант (**dC** = **nonE**) – входы управления не оказывают влияния на работу прибора;
- второй вариант (**dC** = **r-S**) – входы управления либо разрешают, либо останавливают работу регулятора;
- третий вариант (**dC** = **SP-r**) – входы управления обеспечивают дистанционное переключение уставок ПИД-регулятора (см. п.3.4.8).

Действие входов управления поясняется таблицей 3.2:

Таблица 3.2 – Состояния входов управления

Состояние входов управления		Значение dC	
		r-S	SP-r
ВХОД 1	ВХОД 2	Состояние прибора	Параметр, значение которого определяет величину уставки (см. п. 6.3)
ВЫКЛ	ВЫКЛ	Останов	P0
ВКЛ	ВЫКЛ	Работа	P1
ВЫКЛ	ВКЛ	Работа	P2
ВКЛ	ВКЛ	Останов	P3

3.5 Режимы работы прибора

3.5.1. Основные режимы работы

Режим **АВТОМАТИЧЕСКОЕ РЕГУЛИРОВАНИЕ**

В данном режиме регулятор осуществляет управление объектом регулирования с заданной уставкой. Оператор контролирует значение технологического параметра по измерительному индикатору (поз.1 на рисунке 3.1) и уровень сигнала управления на индикаторе кодов параметров (поз.2 на рисунке 3.1). Имеется возможность просматривать и изменять параметры функционирования прибора, изменять режимы работы прибора. Прибор реагирует на команды, подаваемые с входов управления.

О том, что прибор находится в режиме **АВТОМАТИЧЕСКОЕ РЕГУЛИРОВАНИЕ**, сигнализирует горение индикатора **АВТ** (поз.9 на рисунке 3.1).

Если по команде с дискретного входа регулирование остановлено, индикатор **АВТ** мигает (выходы прибора при этом переходят в то же состояние как и в режиме **СТОП**).

Режим **РУЧНОЕ УПРАВЛЕНИЕ**

В данном режиме оператор вручную изменяет уровень сигнала управления. Порядок действия и назначение сигнала управления (см. п.п.3.4.3, 3.4.5) сохраняются такими же, как при автоматическом регулировании. Компараторы продолжают работать. Если в модификации прибора предусмотрен дополнительный токовый выход, его работа не прерывается.

Оператор контролирует значение технологического параметра по измерительному индикатору и уровень сигнала управления на индикаторе кодов параметров. Имеется возможность просматривать и изменять параметры функционирования прибора, изменять режимы работы прибора. В режиме **РУЧНОЕ УПРАВЛЕНИЕ** прибор не реагирует на команды, поступающие от входов управления.

О том, что прибор находится в режиме **РУЧНОЕ УПРАВЛЕНИЕ**, сигнализирует горение индикатора **РУЧ** (поз.10 на рисунке 3.1).

Режим **АВТОМАТИЧЕСКАЯ НАСТРОЙКА**

В данном режиме прибор автоматически настраивается на объект регулирования и рассчитывает значения параметров ПИД-регулятора. В процессе настройки ПИД-регулятор переводится в режим двухпозиционного регулирования, компараторы продолжают работать в нормальном режиме. Если в модификации прибора предусмотрен дополнительный токовый выход, его работа не прерывается.

В режиме **АВТОМАТИЧЕСКАЯ НАСТРОЙКА** прибор не реагирует на команды, поступающие от входов управления.

О том, что прибор находится в режиме **АВТОМАТИЧЕСКАЯ НАСТРОЙКА**, сигнализирует горение индикатора **ТЕСТ** (поз. 11 на рисунке 3.1).

По завершению автоматической настройки прибор переходит в режим **АВТОМАТИЧЕСКОЕ РЕГУЛИРОВАНИЕ** с поддержанием того значения уставки, которое до этого было установлено.

Внимание!

- 1 В режиме **АВТОМАТИЧЕСКАЯ НАСТРОЙКА** сохраняется возможность для изменения параметров функционирования и режимов работы прибора. Однако в процессе автоматической настройки этой возможностью пользоваться не рекомендуется, так

как изменение параметров или режимов нарушает процесс настройки, при этом правильность расчета параметров регулятора не гарантируется.

- 2 Необходимо проявлять осторожность при использовании режима **АВТОМАТИЧЕСКАЯ НАСТРОЙКА**. Использовать этот режим рекомендуется только тогда, когда объект регулирования допускает возникновение заметных колебаний технологического параметра относительно уставки. Если работа в таком режиме недопустима, параметры ПИД-регулятора следует задавать вручную, исходя из априорной информации об инерционных свойствах объекта.
- 3 Необходимо помнить, что автоматическая настройка дает первое приближение для параметров регулятора. Как правило, зная свойства объекта, можно улучшить характеристики регулирования, если вручную откорректировать параметры регулятора, найденные в процессе автонастройки.

Режим **СТОП**

В режиме **СТОП** прибор приостанавливает регулирование. Оператор контролирует значение технологического параметра по измерительному индикатору. Имеется возможность просматривать и изменять параметры функционирования прибора, изменять режимы работы прибора. В режиме **СТОП** прибор не реагирует на команды, поступающие от входов управления.

Все выходные реле переводятся в свое исходное состояние (то состояние, в котором они находятся при отключенном питании прибора).

Состояние основного токового выхода (см.п.3.4.6) зависит от того, как он был сконфигурирован при подготовке прибора к работе. Если этот токовый выход сконфигурирован на трансляцию измеренного значения, трансляция не прерывается. Если токовый выход сконфигурирован на формирование сигнала управления, значение выходного тока приравнивается к нижней границе установленного полного диапазона выходного тока (**0** или **4 мА**).

Если в модификации прибора предусмотрен дополнительный токовый выход, его работа не прерывается.

О том, что прибор находится в режиме **СТОП**, сигнализирует погашенное состояние всех индикаторов **АВТ**, **РУЧ** и **ТЕСТ**.

3.5.2. Служебные режимы работы

Режим **КОНФИГУРИРОВАНИЕ**

Режим **КОНФИГУРИРОВАНИЕ** предназначен для задания параметров прибора при подготовке его к работе (см.п.5.2). При нахождении прибора в режиме **КОНФИГУРИРОВАНИЕ** выходы прибора находятся в том же состоянии, как и в режиме **СТОП**.

Режим **ПОВЕРКА**

Режим предназначен для проверки работоспособности прибора и его метрологических характеристик (см. Приложение А).

3.5.3 Состояние органов индикации

Измерительный индикатор (поз.1 на рисунке 3.1)	Отображает значение измеренного технологического параметра (основной режим индикации) или значения параметров прибора
Индикатор уровня сигнала управления и кодов параметров (поз.2 на рисунке 3.1)	Отображает уровень сигнала управления в % (основной режим индикации) или коды параметров прибора. Уровню 100 % соответствует мнемонический символ 1. .
Индикатор ▲ (поз.3 на рисунке 3.1)	Отображает состояние первого выходного реле, если сигнал управления ШИМ и порядок действия регулятора прямой
Индикатор ▼ (поз.4 на рисунке 3.1)	Отображает состояние первого выходного реле, если сигнал управления ШИМ и порядок действия регулятора обратный
Индикатор H (поз.5 на рисунке 3.1)	Отображает состояние первого выходного реле и компаратора H , если сигнал управления - токовый
Индикатор L (поз.6 на рисунке 3.1)	Отображает состояния второго выходного реле и компаратора L
Индикатор F (поз.7 на рисунке 3.1)	Отображает состояние третьего выходного реле и компаратора F , если этому компаратору задана одна из функций 1-8 (таблица 3.1)
Индикатор АВАРИЯ (поз.8 на рисунке 3.1)	Отображает состояние третьего выходного реле, если компаратору F задана функция сигнализации об аварийной ситуации
Индикаторы АВТ, РУЧ, ТЕСТ	Индицируют соответствующий режим работы прибора Погашенное состояние всех этих индикаторов соответствует режиму СТОП

3.5.4 Аварийные ситуации

В процессе работы прибор обнаруживает и выдает сообщения о следующих аварийных ситуациях:

- обрыв линии подключения первичного датчика или выход измеряемого параметра за пределы диапазонов, указанных в таблице 2.1 (в этом случае на измерительном индикаторе периодически появляется сообщение **Er A**);
- выход из строя датчика холодных спаев (в этом случае на измерительном индикаторе периодически появляется сообщение **Er d**).

Если при конфигурировании прибора компаратору **F** задана функция сигнализации об аварийной ситуации, то при возникновении такой ситуации дополнительно загорается индикатор **АВАРИЯ** и включается реле 3.

Работа прибора при обнаружении аварийной ситуации не прерывается.

Примечания

1. Прибор не обнаруживает обрыв датчика тока, если при конфигурировании установлен тип входного сигнала **0...5** или **0...20 мА**.

2. Прибор сообщает о неисправности датчика холодного спая только в том случае, когда при конфигурировании в качестве источника входного сигнала установлена термопара.

3.5.4 Установка режимов работы прибора после включения питания

Выбор режима после включения питания определяется тем, в каком режиме прибор находился до выключения питания (см. таблицу 3.3).

Таблица 3.3

Режим до выключения питания	Режим после включения питания
АВТОМАТИЧЕСКОЕ РЕГУЛИРОВАНИЕ	В течение 10 с после включения питания происходит начальная инициализация: мигает индикатор АВТ , выходы прибора находятся в том же состоянии, как и в режиме СТОП . По завершении инициализации устанавливается режим АВТОМАТИЧЕСКОЕ РЕГУЛИРОВАНИЕ
РУЧНОЕ УПРАВЛЕНИЕ	РУЧНОЕ УПРАВЛЕНИЕ
АВТОМАТИЧЕСКАЯ НАСТРОЙКА	СТОП
СТОП	СТОП

3.6 Защита от несанкционированного доступа

Для ограничения возможности произвольного изменения параметров в приборе предусмотрена функция защиты от несанкционированного доступа (пароль). Пароль представляет собой любое число от 1 до 255.

При установленной защите все параметры прибора недоступны для изменения. Возможен только просмотр оперативных параметров в основных режимах работы прибора.

Для того, чтобы при установленной защите можно было изменять параметры и режимы работы, в приборе предусмотрена возможность для временного снятия защиты (ввод пароля - см.п.3.7.5).

Свободный доступ ко всем режимам и параметрам прибора обеспечивается только при отключенной защите.

 **Внимание!** Приборы поставляются потребителям с отключенной защитой.

3.7 Общие принципы управления работой прибора

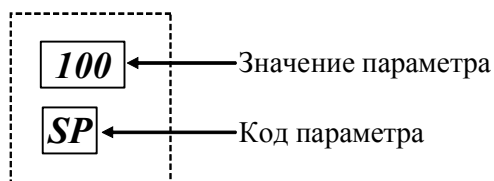
Управление прибором заключается в установлении необходимых значений параметров.

Параметры функционально и логически разбиты на группы – меню. В приборе предусмотрена единая процедура выбора и задания параметров.

3.7.1 Меню параметров

Каждый параметр прибора имеет мнемонический **код** и **значение**.

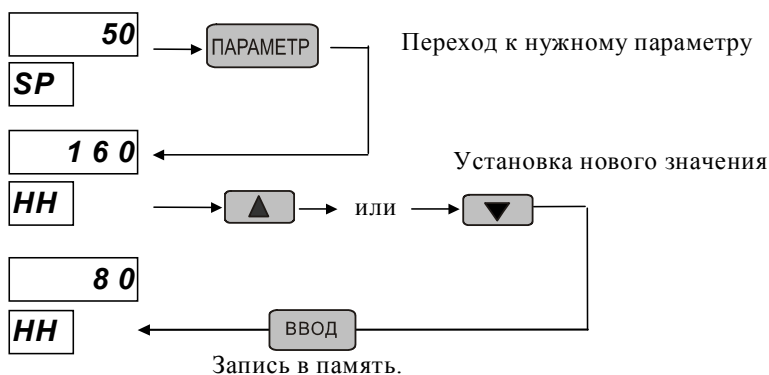
Значение параметра отображается на четырехразрядном измерительном индикаторе, **код** параметра отображается на двухразрядном индикаторе кодов параметров:



В приведенном примере параметр «уставка ПИД-регулятора» имеет значение 100 °С и мнемонический код **SP**.

3.7.2 Установка параметров

Для установки параметров во всех меню используется следующая процедура:



При этом:

- выбор кода параметра осуществляется путем нажатия кнопки **ПАРАМЕТР** (поз.14 на рисунке 3.1);
- установка нужного значения параметра производится кнопками **▼** и **▲** (поз.12, 13 на рисунке 3.1);
- ввод установленного значения в память прибора производится кнопкой **ВВОД** (поз. 16 на рисунке 3.1), при этом успешный ввод нового значения подтверждается кратковременным миганием измерительного индикатора.

3.7.3 Установка режимов работы прибора

Для установки служебного режима **КОНФИГУРИРОВАНИЕ** предусмотрена специальная процедура (см. п.5.2.1), которая ограничивает доступ к этому режиму неквалифицированного пользователя.

Установка служебного режима **ПОВЕРКА** производится из режима **КОНФИГУРИРОВАНИЕ** (см. п.5.2.8). Данный режим следует устанавливать только при проведении очередных проверок прибора.

Для выбора основных режимов работы предусмотрено дополнительное меню команд управления режимом (меню «выбор режима» - см. п. 6.4), которое действует только в основных режимах работы. Данное меню вызывается нажатием на кнопку **РЕЖИМ** (поз.17 на рисунке 3.1). Название команды отображается на индикаторе измеренного значения и значений параметров. Переход между пунктами меню команд осуществляется кнопками **▼** и **▲**. Подача команды, вызывающей перевод прибора в желаемый режим работы, осуществляется нажатием кнопки **ВВОД**.

3.7.4 Установка и отключение защиты от несанкционированного доступа

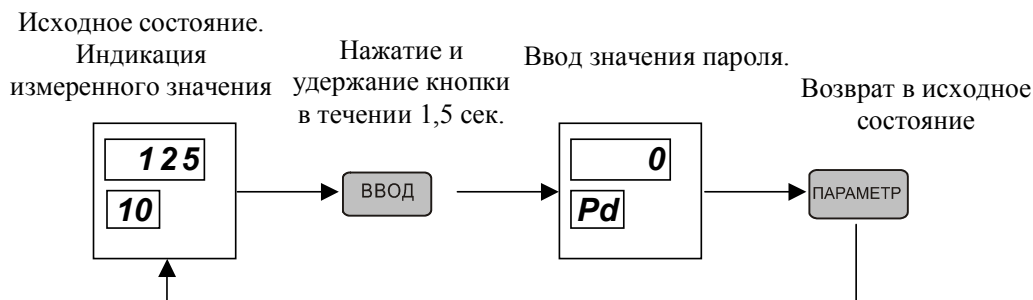
Защита отключается и устанавливается пользователем (см.п.5.2.7) в режиме **КОНФИГУРИРОВАНИЕ**.

3.7.5 Временное снятие защиты от несанкционированного доступа

⚠ Внимание! Временное снятие защиты производится только из основных режимов и предполагает выполнение следующих действий:

3.7.5.1 Вход в меню пароля

Для входа в меню пароля необходимо во время индикации значения технологического параметра нажать и удерживать в течение 1,5 с кнопку **ВВОД**. В результате на индикаторе кодов параметров высветится код **Pd**, а на индикаторе измеренного значения и значений параметров – число **0**. Вход и выход из меню пароля производится по следующей схеме:



3.7.5.2 Ввод пароля

Для ввода пароля необходимо, войдя в меню пароля, установить кнопками ▼ и ▲ действующее значение пароля и нажать кнопку **ВВОД**.

Если пароль введен правильно, на измерительном индикаторе на 1 с появится сообщение **OPEN**, после чего индикатор вернется в исходное состояние.

Если пароль введен неверно, на измерительном индикаторе на 1 с появится сообщение **CLOS**, после чего индикатор вернется в исходное состояние.

3.7.5.3 Выход из меню пароля

Для выхода из меню пароля и возвращения в основной режим индикации необходимо нажать кнопку **ПАРАМЕТР**.

3.7.6 Восстановление защиты от несанкционированного доступа

Для восстановления защиты после ее временного снятия необходимо:

- войти в меню пароля;
- не вводя правильного пароля, нажать кнопку **ВВОД**;
- выйти из меню пароля.

Защита также восстанавливается, если отключить и вновь включить питание прибора.

4 Комплект поставки, размещение, монтаж и подключение прибора

4.1 Комплектность

Таблица 4.1 – Комплект поставки

Состав комплекта	Количество, шт.
Прибор МЕТАКОН-515	1
Паспорт ПИМФ.421243.049 ПС	1
Крепление для щитового монтажа	2
Потребительская тара	1

4.2 Монтаж прибора

Прибор рассчитан на утопленный монтаж на вертикальной панели щита.

Крепление прибора осуществляется двумя прижимами, которые с помощью крепежных винтов прижимают обечайку корпуса к наружной стороне щита. Габаритные установочные размеры прибора приведены на рисунке 4.1.

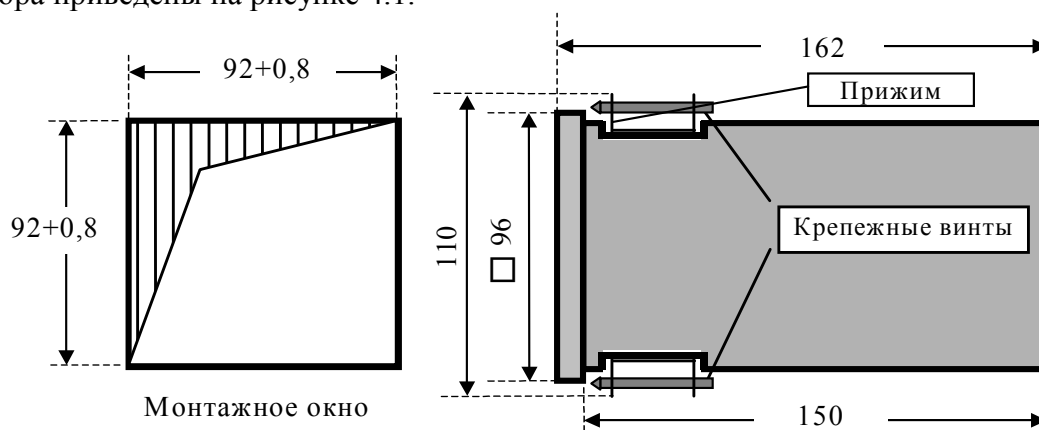


Рисунок 4.1 – Габаритные и установочные размеры прибора МЕТАКОН

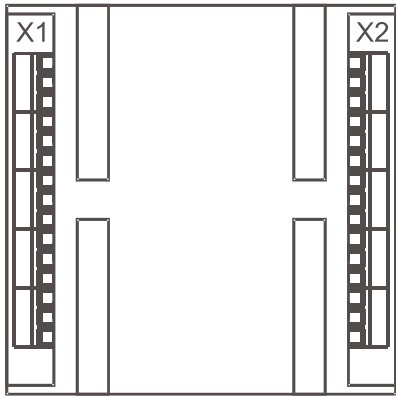
Прибор должен быть установлен в месте, исключающем попадание воды, посторонних предметов, большого количества пыли внутрь корпуса.

⚠ Внимание! Запрещается установка прибора рядом с источниками тепла, ядовитых веществ, веществ вызывающих коррозию.

4.3 Электрические подключения

При подключении прибора к другим элементам систем автоматического регулирования следует руководствоваться следующим общими правилами:

- необходимо выделить в отдельные кабели: цепи измерительных входов, цепи входов управления, выходные цепи, цепи питания - **запрещается прокладывать указанные цепи в одном жгуте;**
- прибор следует заземлить;
- сопротивление изоляции между отдельными жилами кабелей и между каждой жилой и землей для входных цепей, выходных цепей, цепей питания должно составлять не менее 40 МОм при испытательном напряжении 500 В.



Электрические соединения прибора с другими элементами системы автоматического регулирования осуществляются с помощью клеммных соединителей **X1** и **X2**, расположенных на задней панели прибора, см рисунок 4.1.а:

Клеммы прибора рассчитаны на подключение проводов с максимальным сечением не более 2,5 мм².

Рисунок 4.1а – Размещение соединительных клемм на задней панели прибора
Схемы подключения к клеммным соединителям приведены на рисунках 4.2
(рисунок 4.2.а – разъем **X1**, рисунок 4.2.б. – разъем **X2**).

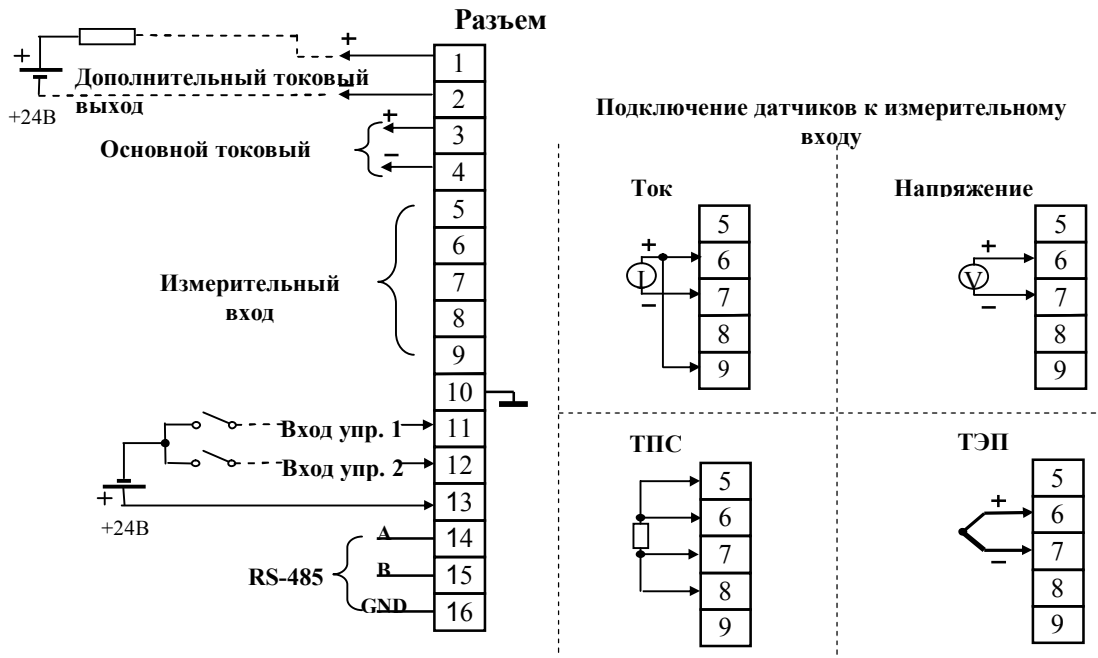


Рисунок. 4.2.а - Схемы подключения к клеммным соединителям разъема **X1**

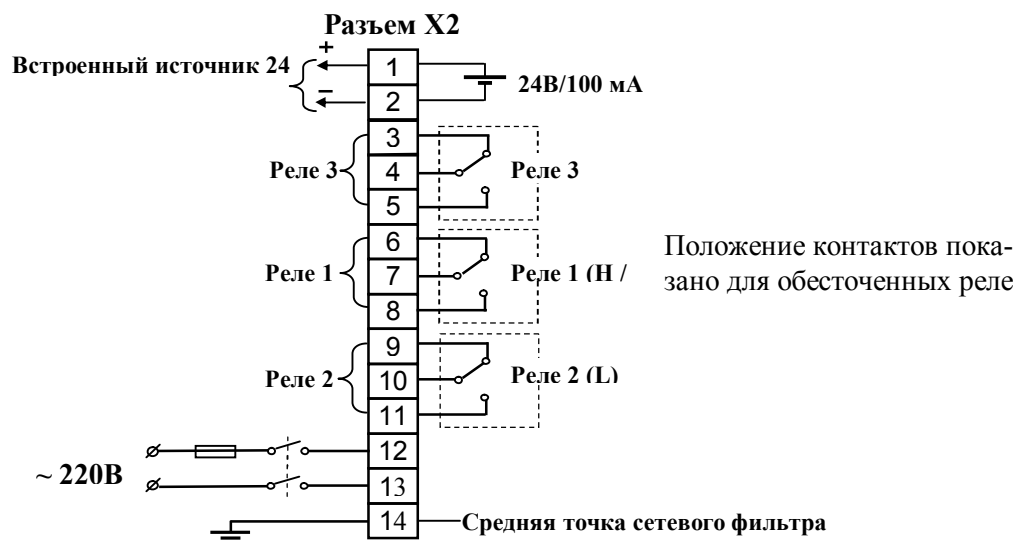


Рисунок. 4.2.б - Схемы подключения к клеммным соединителям разъема X2

4.3.1 Заземление прибора

Прибор имеет две клеммы заземления: X1:10 и X2:14. Клемма X1:10 подключена к общей точке входных цепей, клемма X2:14 является средней точкой сетевого фильтра, поэтому подсоединять указанные клеммы к точке заземления следует отдельными проводами.

Заземление нескольких приборов производится отдельными проводами для каждого прибора.

Заземление является сигнальным и предназначено для увеличения помехоустойчивости работы прибора.

4.3.2 Подключение первичных датчиков

Линии подключения первичных датчиков следует выполнять свитыми проводами, заключенными в экран. Экран линии подключения следует соединить с клеммой заземления X1:10.

⚠ Внимание! Заземлять оба конца экрана не допускается. Запрещается использование неизолированных (имеющими контакт с экраном или корпусом) датчиков. При использовании неизолированных датчиков, точностные характеристики прибора, заявленные в п. 2.1, не гарантируются.

Термопары (ТЭП) следует подключать непосредственно к клеммам X1:6, X1:7, удлинять термопары допускается только соответствующими компенсационными проводами.

Термометры сопротивления (ТС) подключаются по четырехпроводной схеме. Если конструкция используемого ТС имеет два вывода, то необходимо к каждому из этих выводов подсоединить два провода и включить ТС по четырехпроводной схеме. Если конструкция используемого ТС имеет три вывода, то к одиночному выводу следует подсоединить два провода и включить ТС по четырехпроводной схеме. При этом, электрическое сопротивление между выводом ТС и точкой подсоединения удлинительных проводов не должно превышать 0,025 Ом.

4.3.3 Подключение входов управления

Для подачи команд с помощью входов управления необходим источник напряжения, удовлетворяющий требованиям п. 2.2.2 (допускается использование встроенного источника). Плюс

этого источника подключается к клемме **X1:13**. Минус источника через ключ подается на клеммы **X1:11** (вход управления 1) и **X1:12** (вход управления 2). В качестве ключа допускается использовать транзистор.

4.3.4 Подключение интерфейса RS-485

Подключение интерфейса RS-485 производится экранированной витой парой к клеммам **A (X1:14)** и **B (X1:15)** разъёма **X1**. Экран соединяется с клеммой **G (X1:16)**. Клемма **G** может быть заземлена только на одном из приборов, объединенных сетью RS-485. Особенности разводки коммуникационных сетей RS-485 и выбор кабеля описываются в соответствующей технической литературе. Протокол обмена является открытым (см. <http://www.contravt.mnov.ru>). Характеристики интерфейса (скорость передачи и сетевой адрес прибора) задаются при подготовке прибора к работе (см. п.5.2.6).

4.3.5 Электропитание прибора

⚠ Внимание! Питание прибора необходимо производить от отдельной сети, которая не связана с питанием мощных электроустановок.

Подключение к источнику питания нескольких приборов производится отдельными проводами для каждого прибора. Питание одного прибора от другого не допускается.

При наличии значительных импульсных помех в питающей сети для повышения помехозащитности прибора рекомендуется использовать разделительный трансформатор с заземленной экранной обмоткой либо сетевой фильтр.

Во внешней цепи питания прибора рекомендуется установить тумблер (250 В, 1А), обеспечивающий подключение/отключение его от сети, и быстродействующий плавкий предохранитель типа ВПБ6-14 или предохранитель другого типа с аналогичными номинальными характеристиками на номинальный ток 0,5 А.

4.3.6 Рекомендации по проектированию внешних цепей управления

При наличии рядом с прибором электромагнитных пускателей (мощных реле) настоятельно рекомендуется применение помехоподавляющих RC-цепочек (100 Ом; 0,1 мкФ), которыми следует шунтировать катушки индуктивности всех пускателей, как показано на приведенном рисунке 4.3.

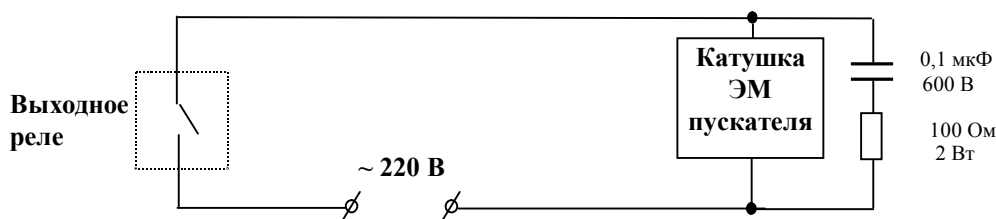


Рисунок 4.3 – Схема включения помехоподавляющих RC-цепочек

⚠ Внимание! Если устройство управления пускателем подключено к выходному реле прибора, использование RC-цепочек обязательно.

5 Подготовка прибора к работе

5.1 Подготовительные операции

Для подготовки прибора к работе необходимо выполнить следующие операции:

- разместить прибор в монтажном окне и закрепить его с помощью прижимов согласно указаниям п.4.1;
- выполнить электрические подключения в соответствии с рекомендациями п. 4.2;
- подать на прибор питание;
- войти в режим **КОНФИГУРИРОВАНИЕ**, проверить, а при необходимости, установить конфигурационные параметры;
- выйти из режима **КОНФИГУРИРОВАНИЕ** и перейти в основной режим работы.

5.2 Конфигурирование прибора

5.2.1 Вход в режим **КОНФИГУРИРОВАНИЕ**

Для входа в режим **КОНФИГУРИРОВАНИЕ** необходимо выполнить следующие действия:

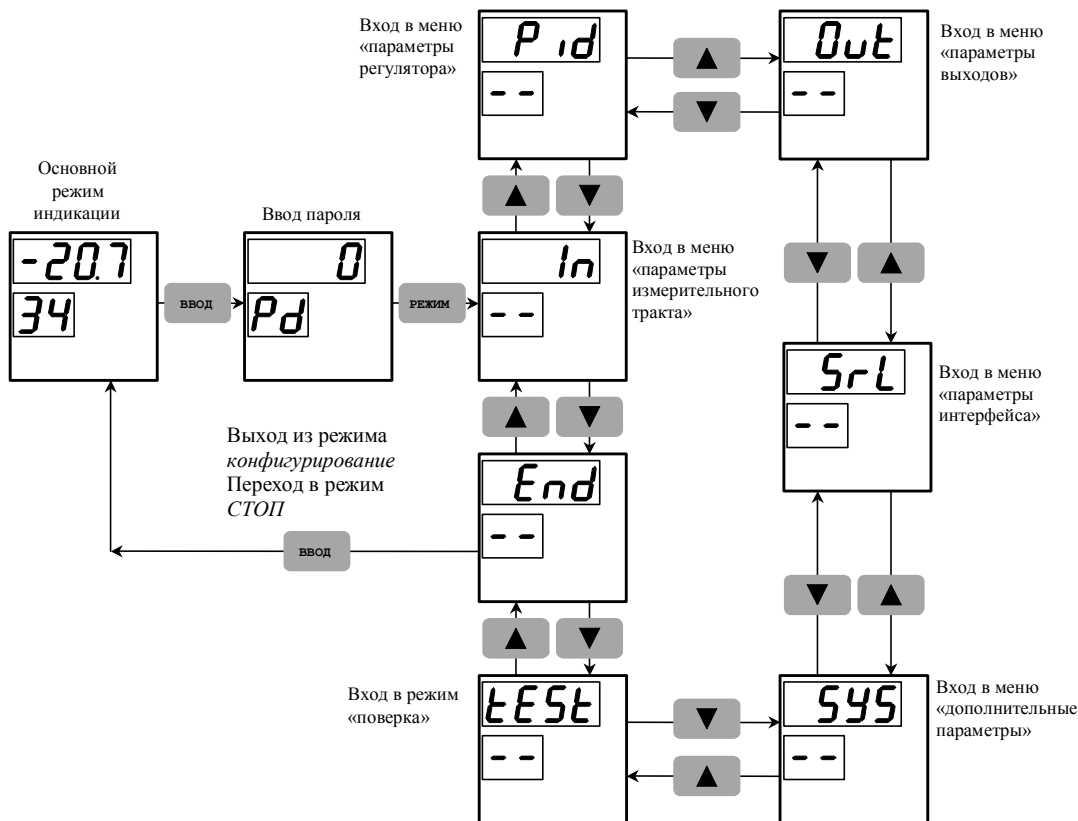
- войти в меню пароля (см. п.3.7.5.1);
- если установлена защита от несанкционированного доступа, то ввести пароль (см. п. 3.7.5.2);
- не выходя из меню пароля нажать кнопку **РЕЖИМ**.

В результате указанных действий на индикаторе кодов параметров будет высвечен код **--** служебного параметра, а на индикаторе измеренного значения и значений параметров - его значение *In*.

5.2.2 Действия оператора после входа в режим **КОНФИГУРИРОВАНИЕ**

После входа в режим **КОНФИГУРИРОВАНИЕ** оператору предоставляется возможность войти в одно из меню конфигурирования или выйти из режима **КОНФИГУРИРОВАНИЕ** (при выходе из режима **КОНФИГУРИРОВАНИЕ** всегда устанавливается режим **СТОП**).

Для входа в необходимое меню конфигурирования или выхода из режима **КОНФИГУРИРОВАНИЕ** необходимо установить то или иное из возможных значений служебного параметра **--** (см. таблицу 5.1). Перебор значений производится кнопками **▼** и **▲**, сделанный выбор подтверждается кнопкой **ВВОД**. Циклограмма работы в режиме **КОНФИГУРИРОВАНИЕ** приведена на рисунке 5.1.

Рисунок 5.1 - Циклограмма работы прибора в режиме **КОНФИГУРИРОВАНИЕ**Таблица 5.1 – Значения служебного параметра **--**

Значения параметра --	Результат выбора данного значения
In	Вход в меню «параметры измерительного тракта»
Pid	Вход в меню «параметры регулирования»
Out	Вход в меню «параметры выходов»
Srl	Вход в меню «параметры интерфейса»
SYS	Вход в меню «дополнительные параметры»
tEst	Вход в режим ПОВЕРКА (меню « ПОВЕРКА »)
End	Выход из режима КОНФИГУРИРОВАНИЕ и переход в режим СТОП

Просмотр и редактирование параметров всех меню конфигурирования производится в соответствии с п.3.7, а именно:

- перебор параметров осуществляется кнопкой **ПАРАМЕТР**;
- установка значения параметра осуществляется кнопками **▼** и **▲**;
- новое значение запоминается кнопкой **ВВОД**.

5.2.3 Меню «параметры измерительного тракта» (**In**)

В данном меню доступны для редактирования следующие параметры:

In – тип входного сигнала (см. таблицу 2.1 и п.3.4.1)

Возможные значения параметра In	Тип входного сигнала
Cu0.5	Термопреобразователь сопротивления медный ТСМ50
Cu1.0	Термопреобразователь сопротивления медный ТСМ100
Pt0.5	Термопреобразователь сопротивления платиновый ТСП50
Pt1.0	Термопреобразователь сопротивления платиновый ТСП100
Cr.AI	Термопара типа ТХА (К)
Cr.Cl	Термопара типа ТХК (L)
Pt S	Термопара типа ТПП (S)
Pt b	Термопара типа ТПП (B)
Pt r	Термопара типа ТПП (R)
nl.nl	Термопара типа ТНН (N)
rEA1	Термопара типа ТВР(A-1)
FE.Co	Термопара типа ТЖК (J)
r-15	Термодатчик РК-15
0-50	Напряжение (0...50) мВ
0-1.0	Напряжение (0...1) В
0-05	Ток (0...5) мА
0-20	Ток (0...20) мА
4-20	Ток (4...20) мА

tr – преобразование унифицированного сигнала (см. п.3.4.1)

Параметр может принимать два значения: **LinE** и **root**.

При выборе значения **LinE** функция извлечения квадратного корня отключена.

Выбор значения **root** активирует функцию извлечения квадратного корня. При этом квадратный корень извлекается из технологического параметра, принятого тем датчиком унифицированного сигнала, который выбран установкой параметра **In**.

Примечание Если в качестве первичного датчика используется ТЭП или ТС функция извлечения квадратного корня отключена независимо от значения параметра **tr**.

.A. – положение десятичной точки (см.п.3.4.1)

Значение параметра задает положение десятичной точки на измерительном индикаторе при индикации технологического параметра, принятого датчиком унифицированного сигнала.

Возможные значения параметра: **0.** ; **0.0** ; **0.00** ; **0.000**

A.b – масштабный коэффициент «начальная точка линейной шкалы» (см.п.3.4.1)

Значение параметра задается в пределах **–999...9999**, без учета положения десятичной точки.

A.E – масштабный коэффициент «конечная точка линейной шкалы» (см.п.3.4.1)

Значение параметра задается в пределах **–999...9999**, без учета положения десятичной точки.

Примечание Параметры **A.A**, **A.b**, **A.E** действуют только для унифицированных входных сигналов. Если выбран тип датчика ТС или ТЭП, положение десятичной точки и границы диапазона выбираются автоматически независимо от значений этих параметров.

to – постоянная времени цифрового фильтра (см.п.3.4.2)

Возможные значения (в секундах): **0 ; 0,5 ; 1 ; 2 ; 4 ; 8 ; 16**

End – служебный параметр «конец меню»

Имеет единственное, недоступное для изменения значение **End**.

При выборе этого значения (по нажатию кнопки **ВВОД**) происходит выход из меню «параметры измерительного тракта» и возврат к выбору меню конфигурирования.

5.2.4 Меню «параметры регулирования» (**Pid**)

В данном меню доступны для редактирования следующие параметры:

EE – порядок действия ПИД-регулятора (см.п.3.4.3)

Возможные значения параметра: **HEAt** и **CoolL**.

При выборе значения **HEAt** устанавливается прямой порядок действия регулятора, при выборе значения **CoolL** – обратный порядок действия.

OL – нижний уровень ограничения сигнала управления (см.п.3.4.4)

Возможные значения параметра (в %) **0...99**

OH – верхний уровень ограничения сигнала управления (см.п.3.4.4)

Возможные значения параметра (в %) **1...100**

Примечание Значение параметра **OL** должно быть меньше значения параметра **OH**. При попытке пользователя нарушить это условие, значения параметров будут автоматически скорректированы:

- если вводится значение **OL**, которое больше ранее установленного значения **OH**, значение **OH** становится на единицу больше значения **OL**;
- если вводится значение **OH**, которое меньше ранее установленного значения **OL**, значение **OL** становится на единицу меньше значения **OH**.

tn – период ШИМ (см.п.3.4.7)

Возможные значения параметра (в секундах) **1...9999**

dC – функция входов управления (см.п.п.3.4.8, 3.4.10)

Значение параметра	Функция входов управления
nonE	Входы управления не влияют на работу прибора
r-S	Входы управления разрешают / останавливают работу регулятора
SP-r	Входы управления переключают уставки ПИД-регулятора

End – служебный параметр «конец меню»

Имеет единственное, недоступное для изменения значение **End**.

При выборе этого значения (по нажатию кнопки **ВВОД**) происходит выход из меню «параметры регулятора» и возврат к выбору меню конфигурирования.

5.2.5 Меню «параметры выходов» (**Out**)

В данном меню доступны для редактирования следующие параметры:

Cd – назначение сигнала управления и выходного тока (см.п.п.3.4.5, 3.4.6)

Значение параметра	Функция прибора
Cntr	Выходной ток на основном токовом выходе пропорционален сигналу управления (компаратор H управляет реле 1)
In	Выходной ток на основном токовом выходе пропорционален измеренному значению (ПИД-регулятор работает с ШИМ сигналом, компаратор H отключен от реле)

CL – полный диапазон выходного тока (см.п.3.4.6)

Значение параметра	Диапазон выходного тока на основном токовом выходе
0-5	(0...5) мА
0-20	(0...20) мА
4-20	(4...20) мА

Sb – нижняя граница преобразуемого диапазона (см.п.3.4.6)




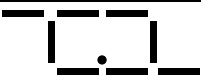
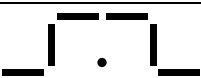
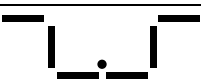
Возможные значения (в % от полного диапазона для выбранного типа входного сигнала):
0...99

SE – верхняя граница преобразуемого диапазона (см.п.3.4.6)

Возможные значения (в % от полного диапазона для выбранного типа входного сигнала):
1...100

Примечание Значение параметра **Sb** должно быть меньше значения параметра **SE**.
При попытке пользователя нарушить это условие значения параметров автоматически корректируются (см. примечание к п.5.2.4).

HL – функция компаратора **H** (см.п.3.4.9)

Возможные значения параметра (изображение на измерительном индикаторе)	Номер функции по таблице 3.1
	№1
	№3
	№5
	№ 7
	№ 2
	№ 4
	№ 6
	№ 8

Ht – задержка срабатывания для компаратора **H** (см.п.3.4.9)

Возможные значения параметра (с): **0...60**

LL – функция компаратора **L** (см. п.3.4.9)

Вид функции компаратора **L** устанавливается аналогично функции компаратора **H**

Lt – задержка срабатывания для компаратора **L** (см.п.3.4.9)

Задержка срабатывания компаратора **L** устанавливается аналогично задержке срабатывания компаратора **H**

FL – функция компаратора **F** (см.п.3.4.9)

Данный параметр имеет девять возможных значений. Восемь из них – те же, что и для компараторов **H** и **L**, и их выбор устанавливает для компаратора **F** одну из функций табл. 3.1. Девятому значению параметра **FL** соответствует аббревиатура **Errr**. При выборе этого значения компаратор **F** начинает работать как сигнализатор аварийной ситуации.

Ft – задержка срабатывания для компаратора **F** (см.п.3.4.9)

Задержка срабатывания компаратора **F** устанавливается аналогично задержке срабатывания компараторов **H** и **L**. Если компаратор **F** сконфигурирован как сигнализатор аварийной ситуации задержка срабатывания равна нулю независимо от установленного значения параметра **Ft**.

■ – служебный параметр «конец меню»

Имеет единственное, недоступное для изменения значение **End**.

При выборе этого значения (по нажатию кнопки **ВВОД**) происходит выход из меню «параметры выходов» и возврат к выбору меню конфигурирования.

5.2.6 Меню параметры интерфейса (*Srl*)

В данном меню доступны для редактирования следующие параметры:

Ad – *адрес прибора в сети*

Возможные значения параметра: **0...255**.

Данный параметр является идентификационным номером прибора в сети – каждому прибору должен быть присвоен свой уникальный номер.

SP – *скорость передачи по интерфейсу*

Возможные значения параметра (кБод): **2,4 ; 4,8 ; 9,6 ; 19,2 ; 38,4 ; 57,6 ; 115,2**

■ – *служебный параметр «конец меню»*

Имеет единственное, недоступное для изменения значение **End**.

При выборе этого значения (по нажатию кнопки **ВВОД**) происходит выход из меню «параметры интерфейса» и возврат к выбору меню конфигурирования.

Примечание В приборах модификации МЕТАКОН-515-Р0-У-0, в которых интерфейс RS-485 не поддерживается, значения параметров меню «параметры интерфейса» не оказывают влияния на работу прибора.

5.2.7 Меню дополнительные параметры (*SYS*)

В данном меню доступны для редактирования следующие параметры:


br – *яркость свечения семисегментных индикаторов*

Возможные значения параметра: **1...15**. При изменении значения параметра яркость свечения индикаторов изменяется.

Sc – *пароль* (см. 3.6, 3.7.5)

Диапазон возможных значений параметра **0...255**.

Если **Sc** равен **0**, то защита от несанкционированного доступа отключена. Ввод любого значения этого параметра, отличного от нуля, устанавливает защиту.

 **Внимание!** Устанавливая пароль необходимо помнить, что при его утере все параметры прибора станут недоступными для изменения. Отключить защиту при неизвестном пароле сможет только предприятие-изготовитель.

■ – *служебный параметр «конец меню»*

Имеет единственное, недоступное для изменения значение **End**.

При выборе этого значения (по нажатию кнопки **ВВОД**) происходит выход из меню «дополнительные параметры» и возврат к выбору меню конфигурирования.

5.2.8 Меню «поверка» (*tESt*)

При конфигурировании прибора в использовании этого меню нет необходимости. Меню **ПОВЕРКА** используется при проведении очередных проверок прибора – см. раздел «Методика проверки...» в Приложении А к данному руководству по эксплуатации.

6 Использование прибора по назначению

6.1 Общие положения

Когда прибор используется по назначению, т.е. работает в системе управления технологическим процессом, он находится в одном из основных режимов работы (см. п.3.5). При этом работа обслуживающего персонала заключается в выполнении следующих операций:

- контроль измеренного значения технологического параметра;
- контроль и задание уровня сигнала управления (уровень сигнала управления можно менять только в режиме **РУЧНОЕ УПРАВЛЕНИЕ**);
- просмотр и задание оперативных параметров прибора;
- выбор режимов работы прибора.

Для просмотра и редактирования оперативных параметров предназначено основное меню и дополнительное меню «параметры ПИД-регулятора». Для просмотра и выбора режимов работы прибора предусмотрено дополнительное меню «выбор режима». Просмотр и редактирование параметров всех меню производится в соответствии с п.3.7. А именно:

- перебор параметров осуществляется кнопкой **ПАРАМЕТР**;
- установка значения параметра осуществляется кнопками **▼** и **▲**;
- новое значение запоминается кнопкой **ВВОД**.

⚠ Внимание! Для того, чтобы редактировать параметры, выбирать режимы работы прибора и подавать команды управления необходимо временно снять (см. п.3.7.5) или отключить (см. п.5.2.7) защиту от несанкционированного доступа.

6.2 Основное меню

Основное меню доступно оператору сразу после включения питания (см. рисунок 6.1). В исходном состоянии (основной режим индикации) на измерительном индикаторе прибора (поз.1 на рисунке 3.1) отображается значение технологического параметра, а на индикаторе кодов параметров (поз.2 на рисунке 3.1) – уровень сигнала управления. Исходное состояние устанавливается автоматически после включения питания. Также прибор автоматически переходит в исходное состояние, если оператор в течение 20 с не нажимает кнопки на передней панели прибора. Основное меню циклическое, его структура приведена на рисунке 6.1.

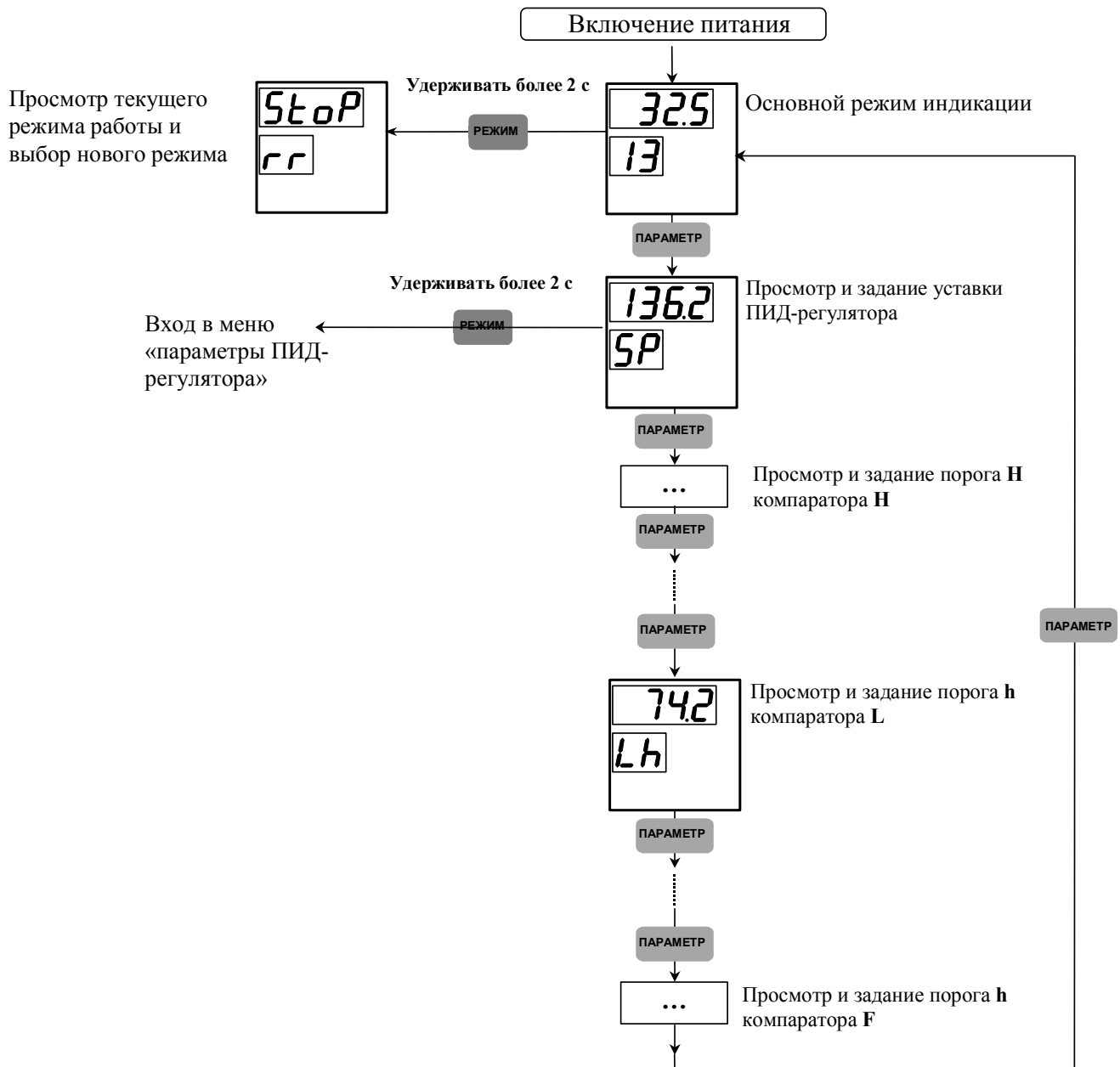


Рисунок 6.1 – Циклограмма работы основного меню прибора

Для перехода из основного меню в дополнительные используется кнопка **РЕЖИМ**. Та же кнопка может быть использована для просмотра заданной при конфигурировании функции компаратора. Для просмотра функции компаратора необходимо во время индикации значения любого из порогов этого компаратора нажать и удерживать кнопку **РЕЖИМ**. При этом на измерительный индикатор выводится одно из изображений, приведенных в п.5.2.5.

6.2.1 Содержание основного меню

В основном меню доступны следующие параметры:

SP – *уставка ПИД-регулятора* (см. п.п.3.4.8, 3.4.10)

Возможные значения параметра **SP** (в единицах измерения технологического параметра):
- **999...9999** без учета положения десятичной точки.

Примечания

1. Если активирована функция внешнего переключения уставок, в режиме *автоматическое регулирование* на измерительном индикаторе периодически появляется одно из сообщений **SP0**, **SP1**, **SP2**, **SP3**, соответствующее той из предустановок (**P0**, **P1**, **P2** или **P3**), которая обрабатывается в данный момент.

2. При активированной функции внешнего переключения уставок параметр **SP** изменить невозможно. Для изменения предустановок следует пользоваться дополнительным меню «параметры ПИД-регулятора» (см. п.6.3).

HN – *верхний порог переключения компаратора H* (см. п.3.4.9)

Hh – *нижний порог переключения компаратора H* (см. п.3.4.9)

Возможные значения параметров **HN** и **Hh** (в единицах измерения технологического параметра): - **999...9999** без учета положения десятичной точки.

Примечание

Если ПИД-регулятор сконфигурирован на работу с ШИМ выходным сигналом (см. п. 3.4.5, 3.4.7, 3.4.10) параметры **HN** и **Hh** в основном меню отсутствуют.

LN – *верхний порог переключения компаратора L* (см. п.3.4.9)

Lh – *нижний порог переключения компаратора L* (см. п.3.4.9)

Возможные значения параметров **LN** и **Lh** (в единицах измерения технологического параметра): - **999...9999** без учета положения десятичной точки.

FN – *верхний порог переключения компаратора F* (см. п.3.4.9)

Fh – *нижний порог переключения компаратора F* (см. п.3.4.9)

Возможные значения параметров **FN** и **Fh** (в единицах измерения технологического параметра): - **999...9999** без учета положения десятичной точки.

Примечание

Если компаратору **F** задана функция сигнализации об аварийной ситуации, параметры **FN** и **Fh** в основном меню отсутствуют.

6.2.2 Особенность использования основного меню в режиме РУЧНОЕ УПРАВЛЕНИЕ

В режиме **РУЧНОЕ УПРАВЛЕНИЕ** содержание основного меню соответствует п. 6.2.1. В данном режиме значение сигнала управления не зависит от величины входного сигнала (контур регулирования разомкнут). Оператор имеет возможность вручную задавать сигнал управления, контролируя его значение на двухразрядном индикаторе. Для изменения сигнала управления необходимо перейти в основной режим индикации (см. рисунок 6.1) и установить требуемое значение сигнала управления кнопками ▼ и ▲ (значению 100 % соответствует аббревиатура **1..**). Изменение сигнала управления происходит синхронно с нажатием указанных кнопок

6.3 Меню «параметры ПИД-регулятора»

Данное меню используется для просмотра и задания параметров регулятора. Если активирована функция внешнего переключения уставок, это же меню используется для просмотра и установки значений предустановок.

Для входа в меню «параметры ПИД-регулятора» (см. рисунок 6.1) необходимо во время индикации текущего значения уставки (параметр **SP**) нажать и удерживать в течение 2 с кнопку **РЕЖИМ**.

Параметры, которые всегда присутствуют в меню «параметры ПИД-регулятора»:

Pb – *зона пропорциональности* (см. п.3.4.3)

Значение параметра устанавливается в единицах измерения технологического параметра вручную (либо автоматически в режиме *автоматическая настройка* - см. п. 3.5). Диапазон возможных значений: **1...9999** (без учета положения десятичной точки).

ti – *постоянная времени интегрирования* (см. п. 3.4.3)

Значение параметра устанавливается вручную (либо автоматически в режиме *автоматическая настройка* - см.п.3.5). Диапазон возможных значений (в минутах): **0,1...999,9**.

td – *постоянная времени дифференцирования* (см. п. 3.4.3)

Значение параметра устанавливается вручную (либо автоматически в режиме *автоматическая настройка* - см. п.3.5). Диапазон возможных значений (в секундах): **0...999,9**.

St – *скорость изменения уставки* (см. п.3.4.8)

Данный параметр ограничивает скорость изменения уровня задания ПИД-регулятора. Возможные значения параметра: **0,01 ... 99,99** (единиц измерения технологического параметра / минуту) и **OFF**. При выборе значения **OFF** уставка меняется скачком.

Параметр **St** ограничивает быстродействие системы регулирования. Поэтому, если по условиям технологического процесса скорость перехода с одного значения уставки к другому специально не оговаривается, рекомендуется устанавливать значение **OFF**.

– *служебный параметр «конец меню»*

Имеет единственное, недоступное для изменения значение **End**.

При выборе этого значения (по нажатию кнопки **ВВОД**) происходит выход из меню «параметры ПИД-регулятора» и возврат в основное меню к индикации текущего значения уставки.

Параметры, которые присутствуют в меню «параметры ПИД-регулятора» только тогда, когда активирована функция внешнего переключения уставок:

P0 – *первая предустановка* (см. п. 3.4.8, 3.4.10)

Значение данного параметра определяет уставку, которая задается ПИД-регулятору, если оба входа управления находятся в состоянии **ВЫКЛ** (см. таблицу 3.2).

P1 – *вторая предустановка* (см. п. 3.4.8, 3.4.10)

Значение данного параметра определяет уставку, которая задается ПИД-регулятору, если вход управления **1** находится в состоянии ВКЛ, а вход управления **2** – в состоянии ВЫКЛ (см. таблицу 3.2).

P2 – *третья предустановка* (см. п. 3.4.8, 3.4.10)

Значение данного параметра определяет уставку, которая задается ПИД-регулятору, если вход управления **1** находится в состоянии ВЫКЛ, а вход управления **2** – в состоянии ВКЛ (см. таблицу 3.2).

P3 – *четвертая предустановка* (см. п. 3.4.8, 3.4.10)

Значение данного параметра определяет уставку, которая задается ПИД-регулятору, если оба входа управления находятся в состоянии ВКЛ (см. таблицу 3.2).

Возможные значения параметров **P0**, **P1**, **P2**, **P3** (в единицах измерения технологического параметра): **-999...9999** (без учета положения десятичной точки) .

Примечание При выборе предустановки, которая в данный момент обрабатывается регулятором, изображение соответствующего кода параметра мигает.

6.4 Меню «выбор режима»

Данное меню предназначено для просмотра текущего режима работы и установки необходимого режима.

Для входа в меню необходимо во время индикации измеренного значения (см. рисунок 6.1) нажать и удерживать в течение 2 с кнопку **РЕЖИМ**. После входа в меню на индикаторе кодов параметров высвечивается служебный параметр **rr**, а на измерительном индикаторе – аббревиатура, соответствующая текущему режиму работы (см. таблицу 6.1).

Таблица 6.1

Значение параметра rr	Режим работы
StoP	СТОП
Auto	АВТОМАТИЧЕСКОЕ РЕГУЛИРОВАНИЕ
HAnd	РУЧНОЕ УПРАВЛЕНИЕ
tunE	АВТОМАТИЧЕСКАЯ НАСТРОЙКА

Действия оператора в данном меню заключаются в выборе кнопками ▼ или ▲ необходимых значений служебного параметра **rr** и подтверждении сделанного выбора кнопкой **ВВОД**. После нажатия кнопки **ВВОД** устанавливается выбранный режим и происходит возврат в основное меню к индикации измеренного значения.

7 Порядок применения приборов серии **МЕТАКОН** в опасном производстве

На основании экспертизы технической документации, оценки конструкции и испытаний серийных образцов Центром по сертификации взрывозащищенного и рудничного электрооборудования при Госгортехнадзоре России, приборы серии **МЕТАКОН** признаны соответствующими требованиям: ГОСТ 12.2.007.0, ГОСТ Р 51330.10 (МЭК 60079-11); гл.7.3. Правил устройства электроустановок и, в зависимости от используемых барьеров искробезопасности, приборам серии **МЕТАКОН** присвоена маркировка взрывозащиты: [Exia]ПС; [Exib]ПС; [Exia]ПС X; [Exia]ПВ X.

На приборы серии **МЕТАКОН** получены:

- **Сертификат соответствия РОСС RU.ГБ05.В02489** № 7998455 от 14.10. 2008 г.;
- **Разрешение** Федеральной службы по экологическому, техническому атомному надзору № РРС 00-32521 от 18.12.2008 г.

Приборы серии **МЕТАКОН** могут использоваться в опасном производстве в соответствии с «Условиями применения»:

7.1 Приборы серии **МЕТАКОН** устанавливаются за пределами опасных зон.

7.2 Область применения регуляторов серии **МЕТАКОН** согласно маркировке взрывозащиты и другим нормативным документам, регламентирующим применение электрооборудования, расположенного вне взрывоопасной зоны и связанного искробезопасными электрическими внешними цепями с электрическими устройствами, установленными в опасных зонах.

7.3 Безопасная эксплуатация приборов обеспечивается за счет применения максимальной токовой защиты цепей питания и гальванической развязки выходных цепей.

7.4 Функциональная схема подключения барьеров искробезопасности к приборам серии **МЕТАКОН** приведена на рисунке 7.1.

7.5 Корпуса всех устройств должны быть заземлены.

7.6 На боковой поверхности корпусов приборов серии **МЕТАКОН** приводится маркировка с указанием взрывозащиты, а при монтаже приборов на монтажном щите аналогичная маркировка делается на монтажном щите.

Функциональная схема подключения приборов Метакон при использовании на взрывоопасных производствах

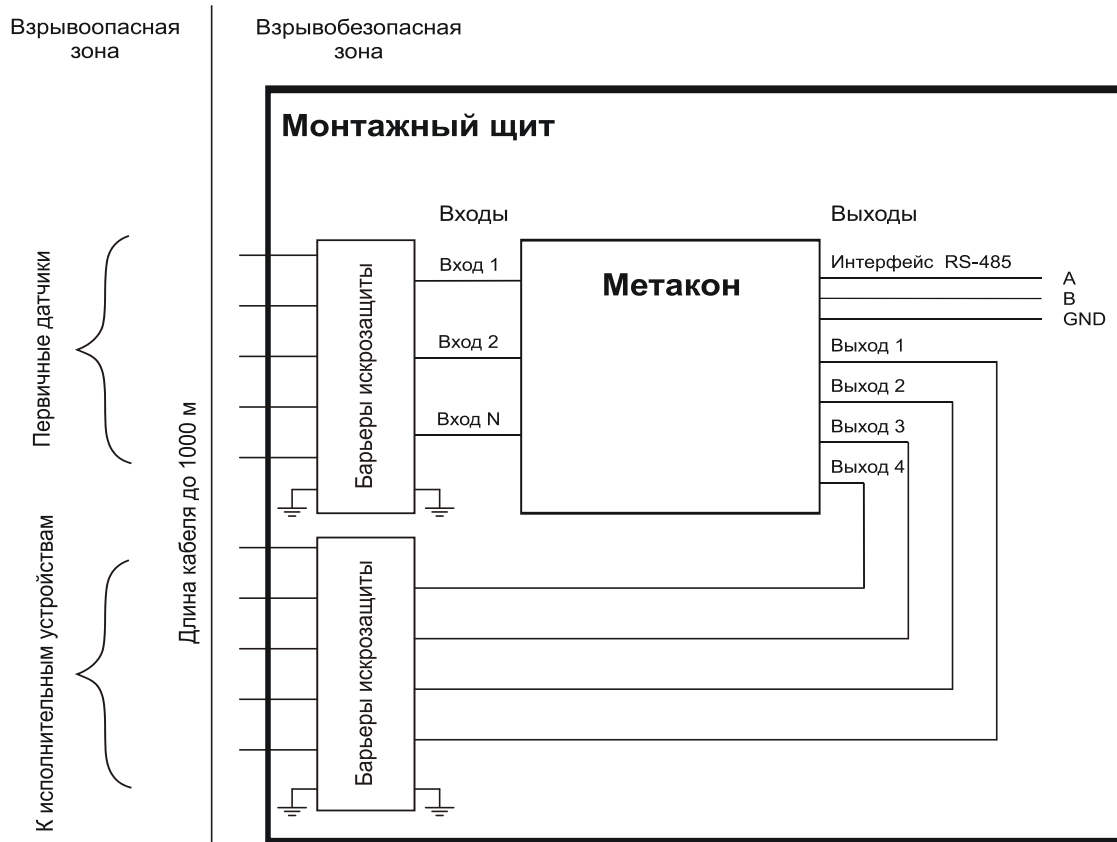


Рисунок 7.1 – Функциональная схема подключения приборов серии МЕТАКОН при использовании в опасных производствах

8 Техническое обслуживание прибора

8.1 Общие указания

Для прибора установлено ежемесячное обслуживание и обслуживание при проведении поверки.

Ежемесячное техническое обслуживание прибора состоит в контроле крепления прибора, контроле электрических соединений, удалении пыли с корпуса прибора, удалении с помощью смоченного в спирте тампона загрязнений с передней панели.

8.2 Указание мер безопасности

По способу защиты человека от поражения электрическим током приборы соответствуют классу II по ГОСТ Р 51350.

Подключения и ремонтные работы, а также все виды технического обслуживания производятся при отключенном напряжении питания.

При эксплуатации, техническом обслуживании и поверке необходимо соблюдать требования ГОСТ 12.3.019 «Правил технической эксплуатации электроустановок потребителей», «Правил техники безопасности при эксплуатации электроустановок потребителей».

⚠ Внимание! Запрещается эксплуатировать прибор вынутым из корпуса.

9 Возможные неисправности и способы их устранения

№	Неисправность	Возможная причина	Способ устранения
1	На измерительном индикаторе периодически высвечивается сообщение Er A . Прибор функционирует.	Аварийная ситуация (см. п. 3.5.4)	Устранить возможный обрыв входных цепей, неисправность датчика, устранить причину выхода за границы диапазона.
2	На измерительном индикаторе периодически высвечивается сообщение Er d . Прибор функционирует.	Неисправность датчика холодных спаев	Ремонт в НПФ «КонтрАвт»
3	Неправильные показания прибора.	Неправильно установлен тип входного сигнала	Произвести конфигурирование прибора согласно п. 5.2.
4	Метрологические характеристики не соответствуют заявленным в п. 2.1	Неопознанное нарушение калибровки	Запросить у НПФ «КонтрАвт» «Методику калибровки прибора» и произвести его калибровку
5	Невозможно изменить параметры	Неправильно введен пароль	Если пароль утерян – обратиться в НПФ «КонтрАвт»
6	Не работают входы управления	Неправильное подключение	Произвести проверку работы входов и выходов. Если неисправность подтверждается - ремонт в НПФ «КонтрАвт».
7	Не работают выходы	Выход из строя выходного устройства	

⚠ Внимание! Методика калибровки прибора и право проведения калибровки предоставляются предприятиям, которые имеют в своем составе аккредитованные метрологические службы с правом калибровки приборов.

Работы по калибровке должны оформляться соответствующим Актом.

Попытка несанкционированного (не подтвержденного Актом) проведения калибровки обнаруживается предприятием-изготовителем и является основанием для снятия прибора с гарантийного обслуживания.

10 Правила транспортирования и хранения

Прибор должен транспортироваться в условиях, не превышающих заданных предельных условий:

- температура окружающего воздуха от минус 55 до плюс 70 °С;
- относительная влажность воздуха до 95 % при температуре плюс 35 °С.

Прибор должен транспортироваться железнодорожным или автомобильным видами транспорта в транспортной таре при условии защиты от прямого воздействия атмосферных осадков. Не допускается кантовка и бросание прибора.

Прибор должен храниться в складских помещениях потребителя и поставщика в картонных коробках в следующих условиях:

- температура окружающего воздуха от 0 до плюс 50 °С;
- относительная влажность воздуха до 95 % при температуре плюс 35 °С.

- воздух помещения не должен содержать пыли, паров кислот и щелочей, а также газов, вызывающих коррозию.

11 Гарантии изготовителя

Предприятие-изготовитель гарантирует соответствие выпускаемых образцов прибора всем требованиям ТУ на них при соблюдении потребителем условий эксплуатации, транспортирования и хранения.

Длительность гарантийного срока устанавливается равной **36** месяцев. Гарантийный срок исчисляется с даты отгрузки (продажи) прибора. Документом, подтверждающим гарантию, является формуляр с отметкой предприятия-изготовителя.

Гарантийный срок продлевается на время подачи и рассмотрения рекламации, а также на время проведения гарантийного ремонта силами изготовителя в период гарантийного срока.

Адрес предприятия-изготовителя НПФ «КонтрАвт»:

Россия, 603107, Нижний Новгород, а/я 21,
тел./факс: (831) 260-03-08 (многоканальный), 466-16-04, 466-16-94.

Регуляторы микропроцессорные измерительные МЕТАКОН Методика поверки ПИМФ.421243.010 МП

Настоящая методика составлена с учетом требований РМГ 51 и устанавливает методику первичной, периодической и внеочередной поверки Регуляторов микропроцессорных измерительных МЕТАКОН, выпускаемых по техническим условиям ПИМФ.421243.010 ТУ, а также объем, условия поверки и подготовку к ней.

Настоящая методика распространяется на Регуляторы микропроцессорные измерительные серии МЕТАКОН (далее приборы):

– Регуляторы микропроцессорные измерительные МЕТАКОН 515.

При выпуске приборов на предприятии-изготовителе и после ремонта проводят первичную поверку.

Первичной поверке подлежит каждый прибор.

Интервал между поверками **2 года**.

Периодической поверке подлежат приборы, находящиеся в эксплуатации или на хранении по истечении интервала между поверками.

Внеочередную поверку проводят при эксплуатации приборы в случае:

– повреждения одноразовой гарантийной наклейки контроля вскрытия и в случае утраты паспорта;

– ввода в эксплуатацию прибора после длительного хранения (более одного интервала между поверками);

– при известном или предполагаемом ударном воздействии на прибор или неудовлетворительной его работе;

– продажи (отправки) потребителю прибора, не реализованного по истечении срока, равного одному интервалу между поверками.

А.1 Нормативные ссылки

В настоящей методике использованы ссылки на следующие документы:

ГОСТ 6651-2009 Термопреобразователи сопротивления из платины, меди, и никеля. Общие технические требования и методы испытаний.

ГОСТ Р 8.585-2001 Термомпары. Номинальные статические характеристики преобразования.

ГОСТ Р 51350-99 Безопасность электрических контрольно-измерительных приборов и лабораторного оборудования. Часть 1

РМГ 51-2002 Документы на методики поверки средств измерений. Основные положения.

ПР 50.2.006-94 Порядок проведения поверки средств измерений.

А.2 Операции поверки

А.2.1 При проведении поверки должны быть выполнены операции, указанные в таблице А.1 (знак "+" обозначает необходимость проведения операции).

Таблица А.1 - Операции поверки

Наименование операции	Номер пункта методики поверки	Операции	
		первичная поверка	периодическая поверка
1 Внешний осмотр	А.6.1	+	+
2 Опробование	А.6.2	+	+
3 Подтверждение соответствия программного обеспечения (ПО)	А.6.3	+	+
4 Определение метрологических характеристик	А.6.4	+	+

А.2.2 При получении отрицательного результата в процессе выполнения любой из операций поверки прибор бракуют и его поверку прекращают. После устранения недостатков, вызвавших отрицательный результат, прибор вновь представляют на поверку.

А.3 Средства поверки

Перечень средств поверки, используемых при поверке приведен в таблице А.2.

Таблица А.2 - Перечень средств поверки

Номер пункта методики поверки	Наименование и тип основного и вспомогательного средства поверки Основные технические характеристики средства поверки
А.6.4.1, А.6.4.2	Калибратор электрических сигналов СА51: (0...25) мА, (-75...+150) мВ Основная погрешность $\pm 0,03$ %
	Магазин сопротивлений Р4381 (0...4800) Ом Основная погрешность $\pm 0,03$ %
	Термометр лабораторный ТЛ-4 (0...50) °С. Основная погрешность, не более 0,2°С
	Термопара ХА (К) 1-го класса
	Мультиметр МУ 64 (0...36) В. Основная погрешность ± 1 %
	Гигрометр психрометрический ВИТ-2: Относительная влажность до 95 % Основная погрешность ± 7 %
	Вспомогательное оборудование: 1 Источник постоянного напряжения НУ3003 - диапазон выходного напряжения (0...30) В. 2 Резистор С2-33Н-0,125-200 Ом - ± 5 %.

Примечание:

1 Вместо указанных в таблице А.2 средств поверки разрешается применять другие средства поверки, обеспечивающие измерения соответствующих параметров с требуемой точностью.

2 Все средства измерений, используемые при поверке, должны быть поверены в соответствии с требованиями ПР 50.2.006.

А.4 Требования безопасности

При проведении поверки необходимо соблюдать требования безопасности, предусмотренные ГОСТ Р 52319, указания по безопасности, изложенные в паспортах на приборы, применяемые средства измерений и вспомогательное оборудование.

А.5 Условия поверки и подготовка к ней

А.5.1 Поверка приборов должна проводиться при нормальных условиях:

- температура окружающего воздуха (23 ± 5) °С;
- относительная влажность от 30 до 80 %;
- атмосферное давление от 86 до 106 кПа;
- напряжение питания (220 ± 22) В;
- сопротивление нагрузки (200 ± 10) Ом;
- отсутствие внешних электрических и магнитных полей, влияющих на работу приборов.

А.5.2 Перед началом поверки поверитель должен изучить следующие документы:

- Регуляторы микропроцессорные измерительные МЕТАКОН. Паспорт ПИМФ.421243.049 ПС (МЕТАКОН-515).

- Инструкции по эксплуатации на СИ и оборудование, используемых при поверке;
- Инструкцию и правила техники безопасности.

А.5.3 До начала поверки СИ и оборудование, используемые при поверке, должны быть в работе в течение времени самопрогрева, указанного в документации на них.

А.6 Проведение поверки

А.6.1 Внешний осмотр

При внешнем осмотре проверяется:

- соответствие комплектности прибора паспорту;
- отсутствие механических повреждений;
- отсутствие коррозии на клеммах (при необходимости клеммы зачистить).

А.6.2 Опробование приборов

Опробование приборов серии **МЕТАКОН** предусматривает тестовую проверку работоспособности приборов в режиме *конфигурирования*, по примеру настройки прибора приведенной в паспорте раздел 5.

А.6.3 Подтверждение соответствия программного обеспечения (ПО)

Метрологически значимая часть встроенного программного обеспечения имеет идентификационные признаки в зависимости от модификации прибора:

- идентификационное наименование программного обеспечения – таблица 3 столбец 3;
- версия программного обеспечения – таблица 3 столбец 4;
- значение контрольной суммы программного обеспечения – таблица 3 столбец 5.

Для проверки соответствия ПО предусмотрена идентификация метрологически значимой части ПО.

Проверка может быть выполнена следующим способом. Подключите прибор к компьютеру в соответствии со схемой, приведенной на рисунке А.6.3.

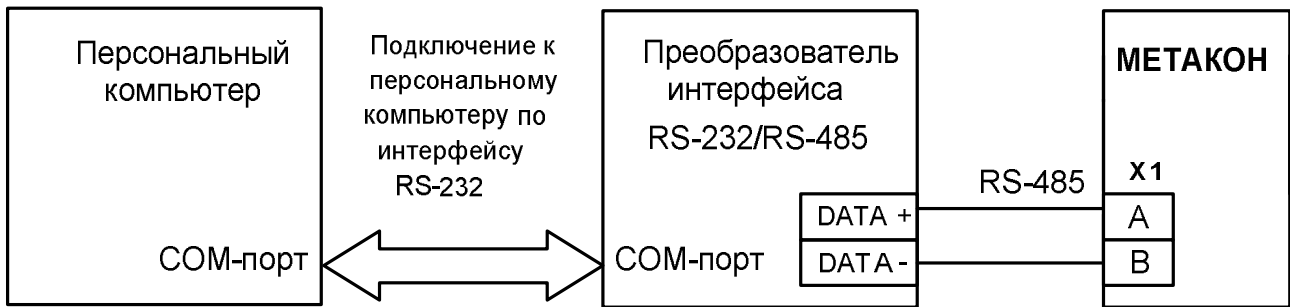


Рисунок А.6.3 – Схема подключения приборов МЕТАКОН к компьютеру через последовательный коммуникационный интерфейс RS-485

Включите питание персонального компьютера. Запустите программу утилиту **RNet**.

Подключить проверяемый прибор к COM-порту персонального компьютера с помощью преобразователя интерфейса RS-485/RS-232.

В окне «Интерфейс связи» программы- утилиты установить протокол обмена Modbus, скорость обмена 19200, четность – нет, таймаут – 0, нажать кнопку «Поиск устройства».

При обнаружении прибора, его логотип появляется под соответствующим COM- портом.

Выбрать найденный прибор кликнув по нему мышкой и открыть окно вкладку «Входы – выходы», с помощью которого контролируются измеренные значения измеренных параметров.

Результаты проверки по данному пункту считаются положительными, если во время обмена между персональным компьютером и прибором не возникали ошибки.

Выберите номер порта, к которому подключен прибор, и скорость обмена (9600 бод). Введите адрес прибора, уровень доступа и пароль доступа.

Нажмите кнопку «Открыть». Появится сообщение «Сеанс открыт».

Откройте вкладку «Измерения», нажмите кнопку «Прочсть из прибора». Идентификатор метрологически значимой части встроенного ПО появится в поле «Цифровой идентификатор ПО», версия ПО появится в поле «Версия встроенного программного обеспечения». Вывод об аутентичности метрологически значимой части программного обеспечения принимается по результатам сравнения вычисленной контрольной суммы встроенного ПО со значением контрольной суммы из таблицы А3.

Таблица А.3 – Идентификационные данные программного обеспечения приборов МЕТАКОН

Прибор	Наименование программного обеспечения	Идентификационное наименование программного обеспечения	Номер версии (идентификационный номер) программного обеспечения	Цифровой идентификатор программного обеспечения (контрольная сумма исполняемого кода)	Алгоритм вычисления цифрового идентификатора программного обеспечения
1	2	3	4	5	6
Метакон 515	ПИМФ.4122 43.049-ПО	M5X5.bin	02	0x3DCF	CRC 16

А.6.4 Определение метрологических характеристик

А.6.4.1 Поверка прибора МЕТАКОН 515

А.6.4.1.1 Определение основной приведенной погрешности по напряжению, току и сопротивлению

Поверка прибора проводится путем подачи расчетных значений контрольных точек напряжений и токов, взятых из таблицы А.6.4.1.1 для каждой конкретной модификации прибора, от калибратора электрических сигналов на входы прибора, фиксации измеренных значений на индикаторе прибора и сравнении измеренных величин с расчетными значениями напряжений и токов.

Порядок проведения поверки:

1 Войти в режим *поверка* прибора, для этого необходимо произвести следующие действия:

- войти в режим *конфигурирование* (см. п. 5.2 паспорта);
- установить на верхнем индикаторе значение **tESt** служебного параметра **--** ;
- нажать кнопку **ВВОД** .

2 Подключить поверяемый прибор по схеме, приведенной на рисунках А.6.4.1.1а или б.

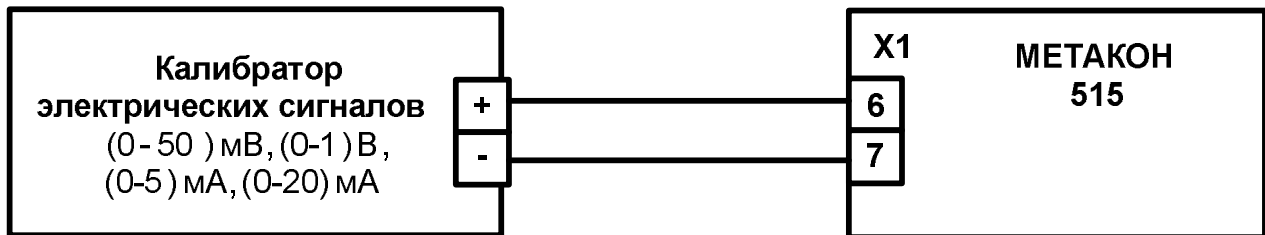


Рисунок А.6.4.1.1а - Схема подключения прибора МЕТАКОН 515 для проведения поверки по сигналам напряжения и тока

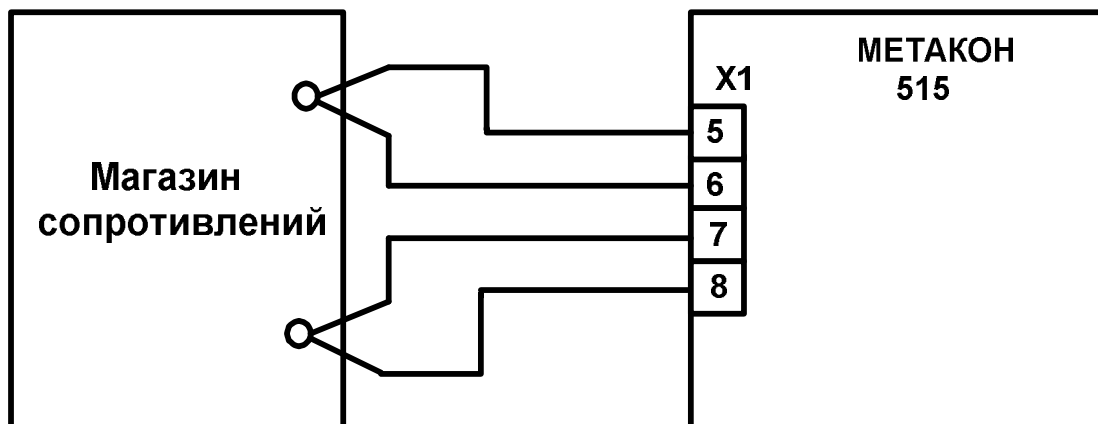


Рисунок А.6.4.1.1б - Схема подключения прибора МЕТАКОН 515 для проведения поверки по сигналам сопротивления

3 Установить диапазон измерения (0...50) мВ, для чего кнопкой **РЕЖИМ** выбрать параметр **U1** .

4 Последовательно подать на измерительный **ВХОД** прибора шесть значений контрольных сигналов из таблицы А.6.4.1.1.

Таблица А.6.4.1.1- Расчетные контрольные точки и нормирующие значения для поверки прибора

Параметр поверки	$U_{\text{норм}}$	Расчетные точки контрольных сигналов					
		1	2	3	4	5	6
U1	50 мВ	0 мВ	10 мВ	20 мВ	30 мВ	40 мВ	50 мВ
U2	1 В	0,0 В	0,2 В	0,4 В	0,6 В	0,8 В	1,0 В
	$I_{\text{норм}}$	1	2	3	4	5	6
i1	5 мА	0 мА	1 мА	2 мА	3 мА	4 мА	5 мА
i2	20 мА	0 мА	4 мА	8 мА	12 мА	16 мА	20 мА
	$R_{\text{норм}}$	1	2	3	4	5	6
r	190 Ом	0	40	80	120	160	190

5 Для каждого измеренного значения контрольного сигнала рассчитать основную приведенную погрешность прибора $\delta_{\text{осн}}$ по формуле (А.1).

$$\delta_{\text{осн}} = 100 \cdot (U_{\text{пр}} - U_0) / U_{\text{норм}}, \quad (\text{А.1})$$

где: $\delta_{\text{осн}}$ - основная приведенная погрешность измерения прибора, %;

$U_{\text{пр}}$ - измеренное значение напряжения, отображаемое на верхнем индикаторе прибора, мВ, В;

U_0 - расчетное значение напряжения взятое из таблицы А.6.4.1.1 и установленное на выходе калибратора электрических сигналов, мВ, В;

$U_{\text{норм}}$ - нормирующее значение, равное диапазону входного сигнала из таблицы А. 6.4.1.1, мВ, В.

6 Последовательно провести поверку по аналогичной методике:

- по напряжению в диапазоне (0 ...1000) В – кнопкой **РЕЖИМ** выбрать параметр **U2**;

- по току в диапазоне (0...5) мА – кнопкой **РЕЖИМ** выбрать параметр **i1** ;

- по току в диапазоне (0...20) мА – кнопкой **РЕЖИМ** выбрать параметр **i2** ;

- по сопротивлению в диапазоне (0...190) Ом – кнопкой **РЕЖИМ** выбрать параметр **r**.

7 Для каждого измеренного значения контрольного сигнала рассчитать основную приведенную погрешность прибора $\delta_{\text{осн}}$ по формулам (А.1- А.3).

$$\delta_{\text{осн}} (\%) = 100 \cdot (I_{\text{пр}} - I_0) / I_{\text{норм}}, \quad (\text{А.2})$$

где: $\delta_{\text{осн}}$ – основная приведенная погрешность измерения прибора, %;

$I_{\text{пр}}$ – измеренное значение тока, отображаемое на верхнем индикаторе прибора, мА;

I_0 – расчетное значение тока взятое из таблицы А.6.4.1.1 и установленное на выходе калибратора электрических сигналов, мА;

$I_{\text{норм}}$ – нормирующее значение, равное диапазону входного сигнала из таблицы А. 6.4.1.1, мА.

$$\delta_{\text{осн}} = 100 \cdot (R_{\text{пр}} - R_0) / R_{\text{норм}} \quad (\text{А.3})$$

где: $\delta_{\text{осн}}$ - основная приведенная погрешность измерения прибора, %;

$R_{\text{пр}}$ - измеренное значение сопротивления отображаемое на верхнем индикаторе прибора, Ом;

R_0 - значение расчетного сопротивления, установленное на магазине сопротивлений, Ом

$R_{\text{норм}}$ - нормирующее значение, равное диапазону входного сигнала из таблицы А.6.4.1.1, Ом.

8 После завершения поверки для возврата прибора в исходное состояние производятся следующие действия:

- последовательным нажатием кнопки **ПАРАМЕТР** установить на верхнем индикаторе сообщение **End**, нажать кнопку **ВВОД** ;
- последовательным нажатием любой из кнопок ▲ или ▼ установить на верхнем индикаторе сообщение **End**, нажать кнопку **ВВОД** .

Прибор считается выдержавшим поверку по п. А.6.4.1.1, если значения основной погрешности в контрольных точках находятся в пределах $\pm 0,1 \%$.

При отрицательных результатах поверки прибор в обращение не допускается (бракуется) и отправляется для проведения ремонта на предприятие изготовитель.

А.6.4.1.2 Определение погрешности компенсации термо-ЭДС холодного спая

Поверка производится путем измерения температуры с помощью термопары, рабочий спай которой расположен при нормальных условиях, и сравнения результатов измерения с показаниями контрольного термометра.

Порядок проведения поверки:

- 1 Подключить поверяемый прибор по схеме, приведенной на рисунке А.6.4.3.3.

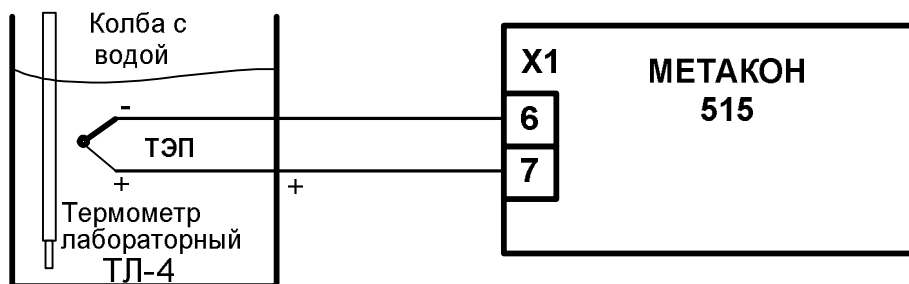


Рисунок А.6.4.1.2 - Схема подключения прибора МЕТАКОН 515 для поверки погрешности компенсации влияния температуры холодного спая

- 2 Поместить подключенную к прибору термопару и контрольный термометр в сосуд с водой и сделать выдержку в течение 15 мин.

3 Войти в режим *конфигурирование* прибора (см. п. 5.2 «Паспорта...»),

4 Войти в меню *параметры измерительного тракта* (см. п. 5.2.3 «Паспорта...»), установить параметр **In** и выбрать тип датчика входного сигнала термопару ТХА(К) – **Cr.Al**

5 Войти в режим *поверка* (см. А.6.4.1.1 пп.1.).

6 Войти в режим *измерения температуры* последовательным нажатием кнопки **ПАРАМЕТР** путем установки на нижнем индикаторе символа **t** .

7 Зафиксировать измеренное значение $T_{изм}$ температуры на верхнем индикаторе прибора и T_0 температуру на контрольном термометре и провести их оценку.

8 Провести оценку показаний температуры контрольного термометра и измеренных показаний прибора, сделав расчет по формуле (А.4):

$$| T_{изм} - T_0 | \leq 1 \text{ } ^\circ\text{C} \quad (\text{А.4})$$

Прибор считать выдержавшим поверку по п. А. 6.4.1.2, если показания прибора находятся в интервале от $(T_0 - 1) \text{ } ^\circ\text{C}$ до $(T_0 + 1) \text{ } ^\circ\text{C}$ (где T_0 – показания контрольного термометра, выраженные в $^\circ\text{C}$).

При отрицательных результатах поверки прибор в обращение не допускается (бракуется) и отправляется для проведения ремонта на предприятие изготовитель.

А.6.4.1.3 Определение основной погрешности установки тока на основном токовом выходе

Порядок проведения поверки следующий.

1 Подключить поверяемый прибор по схеме, приведенной на рисунке А. 6.4.1.3.

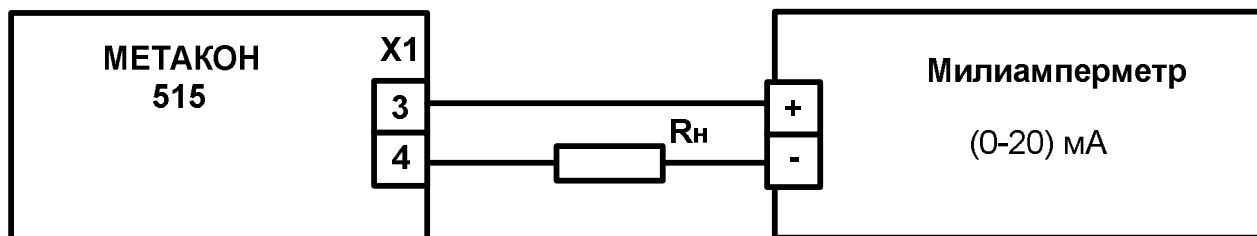


Рисунок А.6.4.1.3 - Схема подключения прибора **МЕТАКОН 515** для определения основной погрешности установки тока на основном токовом выходе

2 Войти в режим *поверка* (см. А.6.4.1.1 п.1).

3 Установить режим проверки токового выхода для чего кнопкой **ПАРАМЕТР** выбрать параметр **CL**.

4 Кнопками **▲** и **▼** установить на верхнем индикаторе прибора числовые значения контрольных точек параметра **CL** (задать уровни выходного тока) по таблице А.6.4.1.3.

Таблица А.6.4.1.3 – Расчетные контрольные точки сигналов выходного тока для поверки

Контрольные точки	1	2	3	4	5	6
Параметр CL (уровень выходного тока, %)	0	20	40	60	80	99
Контрольное значение тока, мА	0	4	8	12	16	19,84

5 Для каждого заданного уровня выходного тока измерить с помощью миллиамперметра величину выходного тока на клеммах прибора.

6 Рассчитать основную погрешность установки выходного тока прибора ΔI для каждой контрольной точки по формуле (А.5).

$$\Delta I = (I_{np} - I_0), \quad (A.5)$$

где: I_{np} – измеренная миллиамперметром величина установленного выходного тока, мА;

I_0 – расчетное значение выходного тока в контрольных точках по таблице А.6.4.3.4, мА.

7 Выйти из режима *поверка* по методике п.6.4.1.1 пп.8.

Прибор считать выдержавшим проверку по п. А.6.4.3.4, если для всех контрольных точек по таблице А.6.4.3.4 погрешность установки выходного тока находится в пределах ± 40 мкА.

При отрицательных результатах поверки прибор в обращение не допускается (бракуется) и отправляется для проведения ремонта на предприятие изготовитель.

А.6.4.1.4 Определение основной погрешности установки тока на дополнительном токовом выходе (только для модификаций МЕТАКОН-515-Р1-У-Х)

Порядок проведения поверки следующий.

1 Подключить поверяемый прибор по схеме, приведенной на рисунке А. 6.4.1.5.

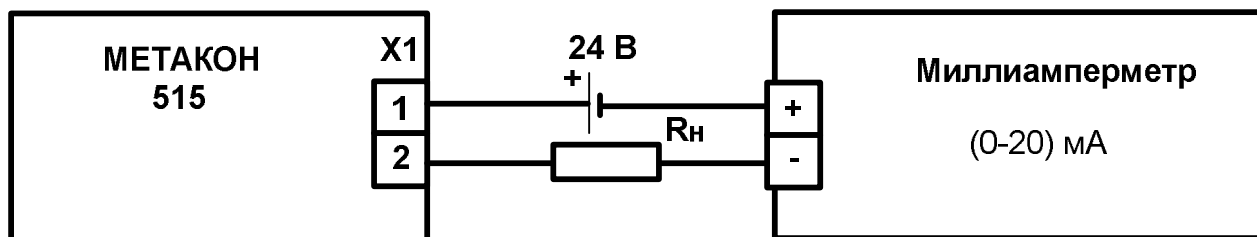


Рисунок - А.6.4.1.4 Схема для проведения поверки основной погрешности установки тока на дополнительном токовом выходе

2 Войти в режим *поверка* (см. А.6.4.1.1 п.1).

3 Установить режим проверки токового выхода для чего кнопкой **ПАРАМЕТР** выбрать параметр **CL**.

4 Кнопками **▲** и **▼** последовательно установить на верхнем индикаторе прибора числовые значения параметра **CL** (задать уровни выходного тока) по таблице А.6.4.3.4.

5 Для каждого заданного уровня выходного тока измерить с помощью миллиамперметра величину выходного тока на клеммах прибора.

6 Для каждого измеренного значения контрольного сигнала рассчитать основную погрешность установки тока прибора ΔI по формуле (А.4).

7 Выйти из режима *поверка* (см. А.6.4.1.2 п.6).

- последовательным нажатием кнопки **ПАРАМЕТР** установить на верхнем индикаторе сообщение **End**, нажать кнопку **ВВОД**;

- последовательным нажатием любой из кнопок **▲** и **▼** установить на верхнем индикаторе сообщение **End**, нажать кнопку **ВВОД**.

Прибор считать выдержавшим проверку по п.А.6.4.3.5, если для всех контрольных точек по таблице А.6.4.3.4 погрешность установки выходного тока находится в пределах ± 40 мкА.

При отрицательных результатах поверки прибор в обращение не допускается (бракуется) и отправляется для проведения ремонта на предприятие изготовитель.

А7 Оформление результатов поверки

А7.1 При положительных результатах первичной поверки прибор признается годным к эксплуатации, о чем делается отметка в паспорте на прибор за подписью поверителя. При периодической поверке оформляется свидетельство о поверке в соответствии с ПР 50.2.006. Подпись поверителя заверяется поверительным клеймом.

А7.2. При отрицательных результатах поверки прибор в обращение не допускается (бракуется), на него выдается извещение о непригодности с указанием причин.